

**LGB** documents provided courtesy of:

**TRAINLI**

You can find everything you need for your hobby at

[Click Here >>>](#) [www.trainli.com](http://www.trainli.com)

+1 (775) 302-8011

[Say thank you and like us on Facebook](#)

<https://www.facebook.com/trainlipage/>



Modell der Elektrolok Ge 4/4 III  
21427



<b>Inhaltsverzeichnis:</b>	Seite
Sicherheitshinweise	4
Wichtige Hinweise	4
Funktionen	4
Betriebshinweise	4
Multiprotokollbetrieb	4
Wartung und Instandhaltung	5
Schaltbare Funktionen	7
CV - Tabelle	8
Tabelle Funktionsmapping DCC	40
Bilder	42
Ersatzteile	44

<b>Table of Contents:</b>	Page
Safety Notes	10
Important Notes	10
Functions	10
Information about operation	10
Multi-Protocol Operation	10
Service and maintenance	11
Controllable Functions	13
Table for CV	14
Table for Function Mapping DCC	40
Figures	42
Spare parts	44

<b>Sommaire :</b>	Page
Remarques importantes sur la sécurité	16
Information importante	16
Fonctionnement	16
Remarques sur l'exploitation	16
Mode multiprotocole	16
Entretien et maintien	17
Fonctions commutables	19
CV	20
Tableau pour mapping des fonctions DCC	40
Images	42
Pièces de rechange	44

<b>Inhoudsopgave:</b>	Pagina
Veiligheidsvoorschriften	22
Belangrijke aanwijzing	22
Functies	22
Bedrijfsaanwijzingen	22
Multiprotocolbedrijf	22
Onderhoud en handhaving	23
Schakelbare functies	25
CV	26
Tabel functiemapping DCC	40
Afbeeldingen	42
Onderdelen	44

<b>Indice de contenido:</b>	Página
Aviso de seguridad	28
Notas importantes	28
Funciones	28
Instrucciones de uso	28
Funcionamiento multiprotocolo	28
El mantenimiento	29
Funciones conmutables	31
CV	32
Tabla de mapeado de funciones DCC	40
Figuras	42
Recambios	44

<b>Indice del contenido:</b>	Pagina
Avvertenze per la sicurezza	34
Avvertenze importanti	34
Funzioni	34
Avvertenze per il funzionamento	34
Esercizio multi-protocollo	34
Manutenzione ed assistere	35
Funzioni commutabili	37
CV	38
Tabella di mappatura delle Funzioni DCC	40
Figures	42
Pezzi di ricambio	44



## Sicherheitshinweise

- Das Modell darf nur mit einem dafür bestimmten Betriebssystem eingesetzt werden.
- Nur Schaltnetzteile und Transformatoren verwenden, die Ihrer örtlichen Netzspannung entsprechen.
- Das Modell darf nur aus einer Leistungsquelle versorgt werden.
- Beachten Sie unbedingt die Sicherheitshinweise in der Bedienungsanleitung zu Ihrem Betriebssystem.
- Nicht für Kinder unter 15 Jahren.
- **ACHTUNG!** Funktionsbedingte scharfe Kanten und Spitzen.

## Wichtige Hinweise

- Die Bedienungsanleitung ist Bestandteil des Produktes und muss deshalb aufbewahrt sowie bei Weitergabe des Produktes mitgegeben werden.
- Gewährleistung und Garantie gemäß der beiliegenden Garantieturkunde.
- Für Reparaturen oder Ersatzteile wenden Sie sich bitte an Ihren LGB-Fachhändler.
- Entsorgung: [www.maerklin.com/en/imprint.html](http://www.maerklin.com/en/imprint.html)

## Funktionen

- Das Modell ist für den Betrieb auf LGB-Zweileiter-Gleichstrom-Systemen mit herkömmlichen LGB-Gleichstrom-Fahrpulten vorgesehen (DC, 0 - 24 V).
- Werkseitig eingebauter Multiprotokoll-Decoder (DC, DCC, mfx).
- Zum Einsatz mit dem LGB-Mehrzugsystem (DCC) ist das Modell auf Lokadresse 03 programmiert. Im Betrieb mit mfx wird die Lok automatisch erkannt.
- Veränderbare Lautstärke der Geräusche
- Die Funktionen können nur parallel aufgerufen werden. Die serielle Funktionsauflösung ist nicht möglich (beachten Sie hierzu die Anleitung zu Ihrem Steuergerät).

Hinweis: Verwenden Sie für dieses Modell ein Fahrgerät mit mehr als 1 A Fahrstrom.

## Betriebsartenschalter

In der Lok ist ein 4-stufiger Betriebsartenschalter (Bild 1).

- |        |   |
|--------|---|
| Pos. 0 | Lok stromlos abgestellt                       |
| Pos. 1 | Lokmotoren und Beleuchtung sind eingeschaltet |
| Pos. 2 | Lokmotoren und Beleuchtung sind eingeschaltet |
| Pos. 3 | Lokmotoren und Beleuchtung sind eingeschaltet |

Stellung U: Stromversorgung aus den Gleisen

Stellung O: Oberleitungsbetrieb

## Stromversorgung aus der Oberleitung

Diese Lokomotive kann ihren Strom über die LGB-Oberleitung erhalten (siehe Betriebsarten). Auf der Unterseite des Modells ist ein roter Punkt. Das Modell so auf die Schienen stellen, dass der rote Punkt zu der Schiene weist, die nicht mit dem Oberleitungs-Trafo verbunden ist.

**VORSICHT!** Eine Oberleitung darf nur im Analogbetrieb zur Stromversorgung verwendet werden. Im Digitalbetrieb mit dem LGB-Mehrzugsystem muss das Fahrzeug aus den Schienen mit Strom versorgt werden, da sonst gefährliche Spannungen entstehen können.

## Mehrzwecksteckdose

An den Stirnseiten befindet sich je eine Mehrzweck-Steckdose für Flachstecker (Bild 2). Über die Steckdose können Sie LGB-Wagen mit Beleuchtung oder mit Geräuschelektronik an die Gleisspannung anschließen.

## Pantographen

Dieses Modell ist mit elektronisch gesteuerten Pantographen ausgestattet. Entsprechend der Fahrtrichtung wird automatisch der jeweils hintere Pantograph hoch gefahren und der vordere gesenkt (Funktion 7). Alternativ können die Pantographen auch manuell (Funktion 3) hoch gefahren werden. Im Analogbetrieb ist die Funktion 7 aktiv.

Die Pantographen können in der unteren Stellung fixiert werden, indem sie in die Halterungen eingeschnappt werden.

## Multiprotokollbetrieb

### Analogbetrieb

Der Decoder kann auch auf analogen Anlagen oder Gleisabschnitten betrieben werden. Der Decoder erkennt die analoge Gleichspannung (DC) automatisch und passt sich der analogen Gleisspannung an. Es sind alle Funktionen, die unter mfx oder DCC für den Analogbetrieb eingestellt wurden aktiv (siehe Digitalbetrieb).

### Digitalbetrieb

Der Decoder ist ein Multiprotokolldecoder. Der Decoder kann unter folgenden Digital-Protokollen eingesetzt werden: mfx oder DCC.

Das Digital-Protokoll mit den meisten Möglichkeiten ist das höchstwertige Digital-Protokoll. Die Reihenfolge der Digital-Protokolle ist in der Wertung fallend:

Priorität 1: mfx; Priorität 2: DCC; Priorität 3: DC

**Hinweis:** Digital-Protokolle können sich gegenseitig beeinflussen. Für einen störungsfreien Betrieb empfehlen wir, nicht benötigte Digital-Protokolle mit Configurations Variable (CV) 50 zu deaktivieren.

Deaktivieren Sie, sofern dies Ihre Zentrale unterstützt, auch dort die nicht benötigten

Digital-Protokolle.

Werden zwei oder mehrere Digital-Protokolle am Gleis erkannt, übernimmt der Decoder automatisch das höchstwertige Digital-Protokoll, z.B. mfx/DCC, somit wird das mfx-Digital-Protokoll vom Decoder übernommen.

**Hinweis:** Beachten Sie, dass nicht alle Funktionen in allen Digital-Protokollen möglich sind. Unter mfx und DCC können einige Einstellungen von Funktionen, welche im Analog-Betrieb wirksam sein sollen, vorgenommen werden.

#### Hinweise zum Digitalbetrieb

- Die genaue Vorgehensweise zum Einstellen der diversen CVs entnehmen Sie bitte der Bedienungsanleitung Ihrer Mehrzug-Zentrale.
- Die ab Werk eingestellten Werte sind für mfx gewählt, so dass ein bestmöglichstes Fahrverhalten gewährleistet ist.  
Für andere Betriebssysteme müssen gegebenenfalls Anpassungen getätigt werden.

#### mfx-Protokoll

##### Adressierung

- Keine Adresse erforderlich, jeder Decoder erhält eine einmalige und eindeutige Kennung (UID).
- Der Decoder meldet sich an einer Central Station oder Mobile Station mit seiner UID-Kennung automatisch an.

##### Programmierung

- Die Eigenschaften können über die grafische Oberfläche der Central Station bzw. teilweise auch mit der Mobile Station programmiert werden.
- Es können alle CV mehrfach gelesen und programmiert werden.
- Die Programmierung kann entweder auf dem Haupt- oder dem Programmiergleis erfolgen.
- Die Defaulteinstellungen (Werkseinstellungen) können wieder hergestellt werden.
- Funktionsmapping: Funktionen können mit Hilfe der Central Station 60212 (eingeschränkt) und mit der Central Station 60213/60214/60215 beliebigen Funktionstasten zugeordnet werden (Siehe Hilfe in der Central Station).

#### DCC-Protokoll

##### Adressierung

- Kurze Adresse – Lange Adresse – Traktionsadresse
- Adressbereich:  
1 - 127 kurze Adresse, Traktionsadresse  
1 - 10239 lange Adresse
- Jede Adresse ist manuell programmierbar.

- Kurze oder lange Adresse wird über die CV 29 ausgewählt.
- Eine angewandte Traktionsadresse deaktiviert die Standard-Adresse.

#### Programmierung

- Die Eigenschaften können über die Configuration Variablen (CV) mehrfach geändert werden.
- Die CV-Nummer und die CV-Werte werden direkt eingegeben.
- Die CVs können mehrfach gelesen und programmiert werden (Programmierung auf dem Programmiergleis).
- Die CVs können beliebig programmiert werden (PoM - Programmierung auf dem Hauptgleis). PoM ist nicht möglich bei den CV 1, 17, 18 und 29. PoM muss von Ihrer Zentrale unterstützt werden (siehe Bedienungsanleitung ihres Gerätes).
- Die Defaulteinstellungen (Werkseinstellungen) können wieder hergestellt werden.
- 14 bzw. 28/128 Fahrstufen einstellbar.
- Alle Funktionen können entsprechend dem Funktionsmapping geschaltet werden.
- Weitere Information, siehe CV-Tabelle DCC-Protokoll.

Es wird empfohlen, die Programmierungen grundsätzlich auf dem Programmiergleis vorzunehmen.

#### WARTUNG

##### Schmierung

Die Achslager hin und wieder mit je einem Tropfen MärklinÖl (7149) ölen.

##### Austauschen der Glühlampen

**Stirlampen:** Vorsichtig das Glas von der Laterne hebeln. Mit einer Pinzette die eingesteckte Glühlampe aus der Fassung ziehen. Neue Glühlampe einsetzen. Modell wieder zusammenbauen.

**Innenbeleuchtung:** Glühlampe mit einer Pinzette aus der Fassung ziehen. Neue Glühlampe einstecken.

##### Austauschen des Haftreifens

- Mit einem kleinen flachen Schraubendreher den alten Haftreifen entfernen:
- Den alten Haftreifen aus der Rille (Nut) im Treibrad hebeln.
- Vorsichtig den neuen Haftreifen über das Rad schieben und in die Rille (Nut) des Rads einsetzen.
- Überprüfen, dass der Haftreifen richtig sitzt.

## Funktionsmapping DCC

Es ist möglich, die Funktionalitäten, die vom Decoder gesteuert werden, den Funktionstasten nach Wunsch zuzuordnen (mappen). Dazu muss in der entsprechenden CV ein entsprechender Wert eingetragen werden.

In der Tabelle auf den Seiten 42/43 sind die CVs (Zeilen) und die Funktionalitäten (Spalten) aufgeführt. Zu jeder Taste gehören 4 CVs. Aus Platzgründen wurden ab CV 282 (Taste F5) die 4 CVs zu jeder Taste jeweils in einer Zeile zusammengefasst.

Grundsätzlich ist es möglich, einer Taste mehrere Funktionalitäten, bzw. eine Funktionalität mehreren Tasten zuzuweisen.

**Hinweis:** Die Programmierung des Funktionsmappings sollte nur durch erfahrene Anwender durchgeführt werden.

Je nach Auslegung des Decoders können einzelne Funktionalitäten über SUSI gesteuert sein. Diese Funktionalitäten werden vom Decoder als Sound behandelt. Die zugehörigen Lautstärken können dann **nicht** verändert werden.

### Beispiele zum Funktionsmapping:

AUX 2 soll vorwärts und rückwärts auf Funktion 3

CV 272 & CV 372 = 8

CV 273 & CV 373 = 0

CV 274 & CV 374 = 0

CV 275 & CV 375 = 0

Sound 15 soll von vorwärts und rückwärts Funktion 3 auf Funktion 8 verlegt werden.

Die bestehende Belegung von Funktion 8 wird dabei überschrieben.

CV 275 & CV 375 = 0  
CV 273 & CV 373 = 0  
CV 274 & CV 374 = 0  
CV 275 & CV 375 = 0

} weg von Funktion 3

CV 297 & CV 397 = 0  
CV 298 & CV 398 = 0  
CV 299 & CV 399 = 0  
CV 300 & CV 400 = 4

} hin zu Funktion 8

↑  
vorwärts

↑  
rückwärts

## Fahrstufen

Der Decoder kann wahlweise mit 14 oder 28/128 Fahrstufen betrieben werden (CV 29, Bit 1). Achten Sie darauf, dass die Einstellung am Decoder zu den Einstellungen an Ihrem Steuergerät passen.

## Lange Adresse

Der Decoder kann unter DCC wahlweise über die kurze (CV 1, Adresse 1 – 127) oder die lange Adresse (CV 17 & CV 18, Adresse 1 – 10239) gesteuert werden. Grundsätzlich sind immer beide Adressen belegt. Mit CV 29, Bit 5 wird festgelegt, welche der beiden Adressen aktuell gilt.

Die Einstellungen für die lange Adresse werden wie folgt berechnet:

$X = \text{Adresse} / 256$  (nur der ganzzahlige Anteil)

$\text{CV 17} = X + 192$

$\text{CV 18} = \text{Adresse} - (X \times 256)$

### Beispiel:

Adresse 1324

$X = 5$  ( $1324/256=5,17$ )

$\text{CV 17} = 197$  ( $5+192=197$ )

$\text{CV 18} = 44$  ( $5 \times 256=1280$ ;  $1324-1280=44$ )

<b>Schaltbare Funktionen</b>		
Beleuchtung *		LV + LR
Geräusch: Pfeife lang	1	Sound 1
Geräusch: Bremsenquietschen aus	2	BS
Pantographen senken/heben, Abfolge **	3	Sound 15
Geräusch: Begrüßungsansage	4	Sound 7+9
Geräusch: Bahnhofsansagen, Abfolge Chur - St. Moritz	5	Sound 10
Geräusch: Betriebsgeräusch *	6	FS
Pantographen heben/senken, fahrtrichtungsabhängig *	7	Sound 16
Sound an/aus	8	Sound 8
ABV, aus	9	
Geräusch: Pfeife kurz	10	Sound 2
	11	
Geräusch: Heizspannungsumschalter	12	Sound 6
Geräusch: Lüfter	13	Sound 4
Geräusch: Kompressor	14	Sound 3
Geräusch: Sanden	15	Sound 5

\* im Analogbetrieb aktiv

\*\* wird durch Funktion 7 ausgeschaltet

#### **Hinweis:**

Unter [www.LGB.de](http://www.LGB.de) finden Sie unter „Tools und Downloads“ eine ausführliche Beschreibung des Decoders sowie ein Tool, mit dem Sie verschiedene Einstellungen berechnen können.

Register	Belegung	Bereich	Default
1	Adresse	1 – 127	3
2	Minimalgeschwindigkeit	0 – 255	20
3	Anfahrverzögerung	0 – 255	5
4	Bremsverzögerung	0 – 255	5
5	Maximalgeschwindigkeit	0 – 255	255
8	Reset	8	131
13	Funktion F1 – F8 bei alternativem Gleissignal	0 – 255	96
14	Funktion FL, F9 – F15 bei alternativem Gleissignal	0 – 255	1
17	erweiterte Adresse, höherwertiges Byte	192 – 231	192
18	erweiterte Adresse, niederwertiges Byte	0 – 255	128
19	Traktionsadresse	0 – 255	0
21	Funktionen F1 – F8 bei Traktion	0 – 255	0
22	Funktionen FL, F9 – F15 bei Traktion	0 – 255	0
27	Bit 4: Bremsmodus Spannung gegen die Fahrtrichtung Bit 5: Bremsmodus Spannung mit der Fahrtrichtung	0/16 0/32	16
29	Bit 0: Fahrtrichtung normal/invers Bit 1: Anzahl der Fahrstufen 14/28(128) Bit 2: Analogbetrieb aus/an Bit 5: kurze / lange Adresse aktiv	0/1 0/2 0/4 0/32	6
50	Alternative Formate Bit 1: Analog DC Bit 3: mfx aus/an	0/2 0/8	10
53	Motorregelung - Regelreferenz	0 – 255	245
54	Motorregelung - Regelparameter K	0 – 255	16
55	Motorregelung - Regelparameter I	0 – 255	32
56	Motorregelung - Regeleinfluss	0 – 255	42
57	Dampfstoß 1	0 – 255	1
58	Dampfstoß 2	0 – 255	0

Register	Belegung	Bereich	Default
60	Multibahnhofsansage Bit 0 – 3: Anzahl der Bahnhöfe Bit 4: Endansage wechselt die Reihenfolge Bit 5: Lokrichtung wechselt die Reihenfolge Bit 6: Vorgabe für Reihenfolge	0 – 15 0/16 0/32 0/64	46
63	Lautstärke gesamt	0 – 255	255
64	Schwelle für Bremsenquietschen	0 – 255	55
67 – 94	Geschwindigkeitstabelle Fahrstufen 1 – 28	0 – 255	
112	Mapping Licht vorne, Modus	0 – 16	1
113	Mapping Licht vorne, Dimmer	0 – 255	255
114	Mapping Licht vorne, Periode	0 – 255	20
115 – 135	Mapping phys. Ausgänge, Licht hinten, Aux 1 – 6, vgl. 112 – 114	0 – 16 0 – 255	
137	Faktor Rangiergang	1 – 128	128
138	Lautstärke Bremsenquietschen	0 – 255	255
139	Lautstärke Betriebsgeräusch	0 – 255	255
140	Lautstärke Pfeife	0 – 255	255
141	Lautstärke Pfeife	0 – 255	255
142	Lautstärke Kompressor	0 – 255	255
143	Lautstärke Lüfter	0 – 255	255
144	Lautstärke Sanden	0 – 255	255
145	Lautstärke Heizungsumschalter	0 – 255	255
146	Lautstärke Begrüßungsansage	0 – 255	255
148	Lautstärke Begrüßungsansage	0 – 255	255
149	Lautstärke Bahnhofsansagen	0 – 255	255
153	Lautstärke Sanden	0 – 255	255
154	Lautstärke Sound 15	0 – 255	255

Register	Belegung	Bereich	Default
155	Lautstärke Sound 16	0 – 255	255
176	Minimalgeschwindigkeit analog DC	0 – 255	80
177	Maximalgeschwindigkeit analog DC	0 – 255	245
257 – 260	Funktionsmapping Funktion FL vorwärts	0 – 255	257 = 1
262 – 265	Funktionsmapping Funktion F1 vorwärts	0 – 255	263 = 16
267 – 270	Funktionsmapping Funktion F2 vorwärts	0 – 255	268 = 4
272 – 275	Funktionsmapping Funktion F3 vorwärts	0 – 255	275 = 4
277 – 280	Funktionsmapping Funktion F4 vorwärts	0 – 255	279 = 4
282 – 285	Funktionsmapping Funktion F5 vorwärts	0 – 255	284 = 32
287 – 290	Funktionsmapping Funktion F6 vorwärts	0 – 255	288 = 8
292 – 295	Funktionsmapping Funktion F7 vorwärts	0 – 255	295 = 8
297 – 300	Funktionsmapping Funktion F8 vorwärts	0 – 255	299 = 8
302 – 305	Funktionsmapping Funktion F9 vorwärts	0 – 255	303 = 1
307 – 310	Funktionsmapping Funktion F10 vorwärts	0 – 255	308 = 32
312 – 315	Funktionsmapping Funktion F11 vorwärts	0 – 255	
317 – 320	Funktionsmapping Funktion F12 vorwärts	0 – 255	319 = 2
322 – 325	Funktionsmapping Funktion F13 vorwärts	0 – 255	323 = 128
327 – 330	Funktionsmapping Funktion F14 vorwärts	0 – 255	328 = 64
332 – 335	Funktionsmapping Funktion F15 vorwärts	0 – 255	334 = 1
337 – 340	Funktionsmapping Stand vorwärts	0 – 255	
342 – 345	Funktionsmapping Fahrt vorwärts	0 – 255	
347 – 350	Funktionsmapping Sensor 1 vorwärts	0 – 255	
352 – 355	Funktionsmapping Sensor 2 vorwärts	0 – 255	
357 – 360	Funktionsmapping Funktion FL rückwärts	0 – 255	357 = 2
362 – 365	Funktionsmapping Funktion F1 rückwärts	0 – 255	363 = 16

Register	Belegung	Bereich	Default
367 – 370	Funktionsmapping Funktion F2 rückwärts	0 – 255	368 = 4
372 – 375	Funktionsmapping Funktion F3 rückwärts	0 – 255	375 = 4
377 – 380	Funktionsmapping Funktion F4 rückwärts	0 – 255	379 = 16
382 – 385	Funktionsmapping Funktion F5 rückwärts	0 – 255	384 = 32
387 – 390	Funktionsmapping Funktion F6 rückwärts	0 – 255	388 = 8
392 – 395	Funktionsmapping Funktion F7 rückwärts	0 – 255	395 = 8
397 – 400	Funktionsmapping Funktion F8 rückwärts	0 – 255	399 = 8
402 – 405	Funktionsmapping Funktion F9 rückwärts	0 – 255	403 = 1
407 – 410	Funktionsmapping Funktion F10 rückwärts	0 – 255	408 = 32
412 – 415	Funktionsmapping Funktion F11 rückwärts	0 – 255	
417 – 420	Funktionsmapping Funktion F12 rückwärts	0 – 255	419 = 2
422 – 425	Funktionsmapping Funktion F13 rückwärts	0 – 255	423 = 128
427 – 430	Funktionsmapping Funktion F14 rückwärts	0 – 255	428 = 64
432 – 435	Funktionsmapping Funktion F15 rückwärts	0 – 255	434 = 1
437 – 440	Funktionsmapping Stand vorwärts rückwärts	0 – 255	
442 – 445	Funktionsmapping Fahrt vorwärts rückwärts	0 – 255	
447 – 450	Funktionsmapping Sensor 1 rückwärts	0 – 255	
452 – 455	Funktionsmapping Sensor 2 rückwärts	0 – 255	

## Safety Notes

- This model may only be used with the operating system designed for it.
- Use only switched mode power supply units and transformers that are designed for your local power system.
- This locomotive must never be supplied with power from more than one power pack.
- Pay close attention to the safety notes in the instructions for your operating system.
- Not for children under the age of 15.
- **WARNING!** Sharp edges and points required for operation.

## Important Notes

- The operating instructions are a component part of the product and must therefore be kept in a safe place as well as included with the product, if the latter is given to someone else.
- The warranty card included with this product specifies the warranty conditions.
- Please see your authorized LGB dealer for repairs or spare parts.
- Disposing: [www.maerklin.com/en/imprint.html](http://www.maerklin.com/en/imprint.html)

## Functions

- This model is designed for operation on LGB two-rail DC systems with conventional LGB DC train controllers or power packs (DC, 0 - 24 volts).
- Factory-installed multiple protocol decoder (DC, DCC, mfx).
- The model is programmed with locomotive address 03 for use with the LGB Multi Train System (DCC). The locomotive is automatically recognized in operation with mfx.
- Volume can be changed for the sound effects
- The functions can be activated only in parallel. Serial activation of the functions is not possible (Please note here the instructions for your controller).

Note: Use a locomotive controller with more than 1 amp of train current for this model.

## Mode of Operation Switch

This locomotive has a 4-position mode of operation switch (Figure 1).

- |            |  |
|------------|--|
| Pos. 0     | Locomotive stopped without current           |
| Pos. 1     | Locomotive motors and lighting are turned on |
| Pos. 2     | Locomotive motors and lighting are turned on |
| Pos. 3     | Locomotive motors and lighting are turned on |
| Setting U: | Current from the rails                       |
| Setting O: | Catenary operation                           |

## Power Supply from the Catenary

This locomotive can get its power from the LGB catenary (see modes of operation). There is a red dot on the underside of the model. Place the model on the rails so that the red dot is pointing at the rail that is not connected to the catenary power pack.

**CAUTION!** Catenary may be supplied with current only in analog operation. In digital operation, the locomotive may only receive current from the rails, since otherwise dangerous voltage levels may be generated.

## Multi-Purpose Socket

There are multi-purpose sockets suitable for flat connectors on the front walls (Fig. 2). This socket can be used to provide track power to LGB cars with lighting or sound electronics.

## Pantographs

This model is equipped with electronically controlled pantographs. The rear pantograph is raised and the front pantograph is lowered automatically depending on the direction of travel (Function 7). The pantographs can also be optionally raised manually (Function 3). Function F7 is active in analog operation.

The pantographs can be fixed in the lowered position by clipping them into the restraints.

## Multi-Protocol Operation

### Analog Operation

This decoder can also be operated on analog layouts or areas of track that are analog. The decoder recognizes alternating current (DC) and automatically adapts to the analog track voltage. All functions that were set under mfx or DCC for analog operation are active (see Digital Operation).

### Digital Operation

The decoders are multi-protocol decoders. These decoders can be used under the following digital protocols: mfx or DCC.

The digital protocol with the most possibilities is the highest order digital protocol.

The sequence of digital protocols in descending order is:

Priority 1: mfx; Priority 2: DCC; Priority 3: DC

**Note:** Digital protocols can influence each other. For trouble-free operation, we recommend deactivating those digital protocols not needed by using CV 50. Deactivate unneeded digital protocols at this CV if your controller supports this function.

If two or more digital protocols are recognized in the track, the decoder automatically takes on the highest order digital protocol, example: mfx/DCC; the decoder takes on the mfx digital protocol (see previous table).

**Note:** Please note that not all functions are possible in all digital protocols. Several

settings for functions, which are supposed to be active in analog operation, can be done under mfx and DCC.

#### **Notes on digital operation**

- The operating instructions for your central unit will give you exact procedures for setting the different parameters.
- The values set at the factory have been selected for mfx in order to guarantee the best possible running characteristics.  
Adjustments may have to be made for other operating systems.

### **mfx Protocol**

#### **Addresses**

- No address is required; each decoder is given a one-time, unique identifier (UID).
- The decoder automatically registers itself on a Central Station or a Mobile Station with its UID-identifier.

#### **Programming**

- The characteristics can be programmed using the graphic screen on the Central Station or also partially with the Mobile Station.
- All of the Configuration Variables (CV) can be read and programmed repeatedly.
- The programming can be done either on the main track or the programming track.
- The default settings (factory settings) can be produced repeatedly.
- Function mapping: Functions can be assigned to any of the function buttons with the help of the 60212 Central Station (with limitations) and with the 60213/60214/60215 Central Station (See help section in the Central Station).

### **DCC Protocol**

#### **Addresses**

- Short address – long address – multiple unit address
- Address range:  
1 - 127 for short address and multiple unit address,  
1 - 10239 for long address
- Every address can be programmed manually.
- Short or long address is selected by means of CV 29 (Bit 5).
- A multiple unit address that is being used deactivates the standard address.

#### **Programming**

- The characteristics can be changed repeatedly using the Configuration Variables (CV).
- The CV numbers and the CV values are entered directly.
- The CVs can be read and programmed repeatedly. (Programming is done on the

programming track.)

- The CVs can be programmed in any order desired. (PoM - Programming can be done on the main track). PoM is not possible with CVs CV 1, 17, 18, and 29. PoM must be supported by your central controller (Please see the description for this unit).
- The default settings (factory settings) can be produced repeatedly.
- 14 or 28/126 speed levels can be set.
- All of the functions can be controlled according to the function mapping (see CV description).
- See the CV description for the DCC protocol for additional information.

We recommend that in general programming should be done on the programming track.

### **SERVICE**

#### **Lubrication**

The axle bearings should be lubricated occasionally with a small amount of Märklin-Öl (7149).

#### **Changing Light Bulbs**

**Headlights:** Carefully lift the glass from the lantern. Pull the light bulb out of the socket with a pair of tweezers. Insert new light bulb. Put the model back together.

**Interior Lighting:** Pull the light bulb out of the socket with a pair of tweezers. Insert new light bulb.

#### **Changing Traction Tires**

- Remove the old traction tire with a small flat blade screwdriver:
- lift the old traction tire out of the groove in the driving wheel.
- Carefully push the new traction tire over the wheel and insert it into the groove of the wheel.
- Check to make sure that the traction tire is properly seated.



## Function Mapping DCC

It is possible to assign functions controlled from the decoder to function buttons of your choice (mapping). To do this an appropriate value must be entered in the appropriate CV.

The CVs (lines) and the functions (columns) are listed in the tables on pages 42/43. Four CVs belong to each button. For space reasons the 4 CVs were put together in one line starting with CV 282 (Button F5).

It is basically possible to assign several functions to one button or one function to several buttons.

**Note:** The programming for function mapping should be done only by experienced users.

Individual functions can be controlled by means of SUSI depending on the design of the decoder. These functions can be handled by the decoder as sound. The volume levels belonging to these functions **cannot** be changed.

### Examples of Function Mapping:

AUX 2 is to be forwards and backwards on Function 3

CV 272 & CV 372 = 8

CV 273 & CV 373 = 0

CV 274 & CV 374 = 0

CV 275 & CV 375 = 0

Sound 15 is to be shifted from forwards and backwards on Function 3 to Function 8.

The existing function at Function 8 is overwritten in the process.

CV 275 & CV 375 = 0

CV 273 & CV 373 = 0

CV 274 & CV 374 = 0

CV 275 & CV 375 = 0

} away from Function 3

CV 297 & CV 397 = 0

CV 298 & CV 398 = 0

CV 299 & CV 399 = 0

CV 300 & CV 400 = 4

} to Function 8

↑  
forwards

↑  
backwards

## Speed Levels

This decoder can be operated with 14 or 28/128 speed levels (CV 29, Bit 1). Make sure that the setting on the decoder is compatible with the settings on your controller.

## Long Address

This decoder can be controlled in DCC by means of a short (CV 1, address 1 – 127) or a long address (CV 17 & CV 18, address 1 – 10239). Both addresses are basically always occupied. CV 29, Bit 5 is used to determine which of the two addresses is currently valid.

The settings for the long address are calculated as follows:

$X = \text{Address} / 256$  (only the whole number part)

$\text{CV 17} = X + 192$

$\text{CV 18} = \text{Address} - (X \times 256)$


### Example:

Address 1324

$X = 5$  ( $1324/256=5,17$ )

$\text{CV 17} = 197$  ( $5+192=197$ )

$\text{CV 18} = 44$  ( $5 \times 256=1280$ ;  $1324-1280=44$ )

<b>Controllable Functions</b>		
Lighting *		LV + LR
Sound effect: long whistle blast	1	Sound 1
Sound effect: Squealing brakes off	2	BS
Raising/lowering pantographs, sequence **	3	Sound 15
Sound: Greeting announcement	4	Sound 7+9
Sound: station announcements, sequence for Chur - St. Moritz	5	Sound 10
Sound effect: Operating sounds *	6	FS
Raising/lowering pantographs, direction-dependent *	7	Sound 16
Sound on/off	8	Sound 8
ABV, off	9	
Sound effect: Short whistle blast	10	Sound 2
	11	
Sound: Heating voltage relay	12	Sound 6
Sound effect: Blower	13	Sound 4
Sound effect: compressor	14	Sound 3
Sound effect: sanding	15	Sound 5

\* active in analog operation

\*\* is turned off by Function 7

**Note:**

At [www.LGB.de](http://www.LGB.de), you will find at „Tools and Downloads“ an extensive description of the decoder as well as a tool that you can use to calculate different settings.

Register	Assignment	Range	Default
1	Address	1 – 127	3
2	Minimum speed	0 – 255	20
3	Acceleration delay	0 – 255	5
4	Braking delay	0 – 255	5
5	Maximum speed	0 – 255	255
8	Reset	8	131
13	Function F1 – F8 with alternative track signal	0 – 255	96
14	Function FL, F9 – F15 with alternative track signal	0 – 255	1
17	Expanded address, higher value byte	192 – 231	192
18	Expanded address, lower value byte	0 – 255	128
19	Multiple unit operation address	0 – 255	0
21	Functions F1 – F8 with multiple unit operation	0 – 255	0
22	Function FL, F9 – F15 with multiple unit operation	0 – 255	0
27	Bit 4: Braking mode voltage against the direction of travel Bit 5: Braking mode voltage with the direction of travel	0/16 0/32	16
29	Bit 0: Direction normal/inverted Bit 1: Number of speed levels 14/28(128) Bit 2: Analog operation off/on Bit 5: short / long address active	0/1 0/2 0/4 0/32	6
50	Alternative Formats Bit 1: Analog DC Bit 3: mfx off/on	0/2 0/8	10
53	Motor control – control reference	0 – 255	245
54	Motor control – control parameter K	0 – 255	16
55	Motor control – control parameter I	0 – 255	32
56	Motor control – control influence	0 – 255	42
57	steam chuff 1	0 – 255	1
58	steam chuff 2	0 – 255	0

Register	Assignment	Range	Default
60	Multi-station announcement Bit 0 – 3: Number of stations Bit 4: Last announcement changes the sequence Bit 5: Locomotive direction changes the sequence Bit 6: Start for the sequence	0 – 15 0/16 0/32 0/64	46
63	Total volume	0 – 255	255
64	Threshold for squealing brakes	0 – 255	55
67 – 94	Speed table for speed levels 1 – 28	0 – 255	
112	Mapping lights in the front, mode	0 – 16	1
113	Mapping lights in the front, dimmer	0 – 255	255
114	Mapping lights in the front, cycle	0 – 255	20
115 – 135	Mapping phys. outputs, lights in the rear, Aux 1 – 6, compare 112 – 114	0 – 16 0 – 255	
137	Factor for switching range	1 – 128	128
138	Volume for squealing brakes	0 – 255	255
139	Volume for Operating sounds	0 – 255	255
140	Volume for whistle blast	0 – 255	255
141	Volume for whistle blast	0 – 255	255
142	Volume for compressor	0 – 255	255
143	Volume for Blower	0 – 255	255
144	Volume for sanding	0 – 255	255
145	Volume for Heating voltage relay	0 – 255	255
146	Volume for Greeting announcement	0 – 255	255
148	Volume for Greeting announcement	0 – 255	255
149	Volume for station announcements	0 – 255	255
153	Volume for sanding	0 – 255	255
154	Volume for Sound 15	0 – 255	255

Register	Assignment	Range	Default
155	Volume for Sound 16	0 – 255	255
176	Minimum speed in analog DC	0 – 255	80
177	Maximum speed in analog DC	0 – 255	245
257 – 260	Function mapping Function FL forwards	0 – 255	257 = 1
262 – 265	Function mapping Function F1 forwards	0 – 255	263 = 16
267 – 270	Function mapping Function F2 forwards	0 – 255	268 = 4
272 – 275	Function mapping Function F3 forwards	0 – 255	275 = 4
277 – 280	Function mapping Function F4 forwards	0 – 255	279 = 4
282 – 285	Function mapping Function F5 forwards	0 – 255	284 = 32
287 – 290	Function mapping Function F6 forwards	0 – 255	288 = 8
292 – 295	Function mapping Function F7 forwards	0 – 255	295 = 8
297 – 300	Function mapping Function F8 forwards	0 – 255	299 = 8
302 – 305	Function mapping Function F9 forwards	0 – 255	303 = 1
307 – 310	Function mapping Function F10 forwards	0 – 255	308 = 32
312 – 315	Function mapping Function F11 forwards	0 – 255	
317 – 320	Function mapping Function F12 forwards	0 – 255	319 = 2
322 – 325	Function mapping Function F13 forwards	0 – 255	323 = 128
327 – 330	Function mapping Function F14 forwards	0 – 255	328 = 64
332 – 335	Function mapping Function F15 forwards	0 – 255	334 = 1
337 – 340	Function mapping standstill forwards	0 – 255	
342 – 345	Function mapping running forwards	0 – 255	
347 – 350	Function mapping Sensor 1 forwards	0 – 255	
352 – 355	Function mapping Sensor 2 forwards	0 – 255	
357 – 360	Function mapping Function FL backwards	0 – 255	357 = 2
362 – 365	Function mapping Function F1 backwards	0 – 255	363 = 16

Register	Assignment	Range	Default
367 – 370	Function mapping Function F2 backwards	0 – 255	368 = 4
372 – 375	Function mapping Function F3 backwards	0 – 255	375 = 4
377 – 380	Function mapping Function F4 backwards	0 – 255	379 = 16
382 – 385	Function mapping Function F5 backwards	0 – 255	384 = 32
387 – 390	Function mapping Function F6 backwards	0 – 255	388 = 8
392 – 395	Function mapping Function F7 backwards	0 – 255	395 = 8
397 – 400	Function mapping Function F8 backwards	0 – 255	399 = 8
402 – 405	Function mapping Function F9 backwards	0 – 255	403 = 1
407 – 410	Function mapping Function F10 backwards	0 – 255	408 = 32
412 – 415	Function mapping Function F11 backwards	0 – 255	
417 – 420	Function mapping Function F12 backwards	0 – 255	419 = 2
422 – 425	Function mapping Function F13 backwards	0 – 255	423 = 128
427 – 430	Function mapping Function F14 backwards	0 – 255	428 = 64
432 – 435	Function mapping Function F15 backwards	0 – 255	434 = 1
437 – 440	Function mapping standstill forwards backwards	0 – 255	
442 – 445	Function mapping running forwards backwards	0 – 255	
447 – 450	Function mapping Sensor 1 backwards	0 – 255	
452 – 455	Function mapping Sensor 2 backwards	0 – 255	

## Remarques importantes sur la sécurité

- La locomotive ne peut être utilisée qu'avec le système d'exploitation indiqué.
- Utiliser uniquement des convertisseurs et transformateurs correspondant à la tension du secteur local.
- La locomotive ne peut être alimentée en courant que par une seule source de courant.
- Veuillez impérativement respecter les remarques sur la sécurité décrites dans le mode d'emploi de votre système d'exploitation.
- Ne convient pas aux enfants de moins de 15 ans.
- **ATTENTION!** Pointes et bords coupants lors du fonctionnement du produit.

## Information importante

- La notice d'utilisation fait partie intégrante du produit ; elle doit donc être conservée et, le cas échéant, transmise avec le produit.
- Garantie légale et garantie contractuelle conformément au certificat de garantie ci-joint.
- Pour toute réparation ou remplacement de pièces, adressez-vous à votre détaillant-spécialiste LGB.
- Elimination : [www.maerklin.com/en/imprint.html](http://www.maerklin.com/en/imprint.html)

## Fonctionnement

- Le modèle est prévu pour être exploité sur des systèmes deux rails c.c. LGB avec des pupitres de commandes LGB classiques en courant continu (DC, 0 - 24 V).
- Décodeur multiprotocolaire (DC, DCC, mfx) intégré.
- Pour l'utilisation avec le système multitrain LGB (DCC), le modèle est programmé sur l'adresse 03. En mode d'exploitation mfx, la locomotive est reconnue automatiquement.
- Volume des bruitages réglable
- Les fonctions ne peuvent être déclenchées qu'en parallèle. Le déclenchement des fonctions en série n'est pas possible (consultez la notice de votre appareil de commande).

Conseil : Pour ce modèle, utilisez un régulateur de marche avec courant moteur supérieur à 1 A.

## Commutateur de mode d'exploitation

La locomotive est équipée d'un commutateur à quatre positions pour la sélection du mode d'exploitation (figure 1).

- Pos. 0 Locomotive garée hors tension
- Pos. 1 Moteurs de la loco et éclairage activés
- Pos. 2 Moteurs de la loco et éclairage activés
- Pos. 3 Moteurs de la loco et éclairage activés

Position U: Alimentation en courant via les rails

Position 0: Exploitation sous caténaire

## Alimentation en courant via la caténaire

Cette locomotive peut être alimentée en courant via la caténaire LGB (voir modes d'exploitation). Sous le modèle se trouve un point rouge. Positionner le modèle sur les rails de manière à ce que le point rouge se trouve au-dessus du rail non relié au transfo de la caténaire.

**ATTENTION !** La caténaire peut être utilisée pour l'alimentation en courant uniquement en mode d'exploitation analogique. En mode d'exploitation numérique avec le système multitrain LGB, le véhicule doit impérativement être alimenté en courant via les rails pour éviter la génération de tensions dangereuses.

## Sélecteur de fonctions

Un bloc multiprise pour fiche «plate» est placé respectivement sur les parties avant (Img. 2). Cette douille peut être utilisée pour fournir l'alimentation électrique de la voie aux voitures LGB munies d'une électronique d'éclairage ou de son.

## Pantographes

Ce modèle est équipé de pantographes à commande électronique. En fonction du sens de marche, le pantographe arrière est automatiquement relevé et le pantographe avant abaissé (fonction 7). Les pantographes peuvent également être manipulés à la main (fonction 3). En mode d'exploitation analogique, la fonction 7 est activée. Les pantographes peuvent être maintenus en position basse grâce aux fixations prévues à cet effet.

## Mode multiprotocole

### Mode analogique

On peut aussi faire fonctionner le décodeur sur des installations ou des sections de voie analogiques. Le décodeur identifie automatiquement la tension de voie analogique (CC). Toutes les fonctions qui ont été paramétrée pour le mode analogique sous mfx ou sous DCC sont actives (voir mode numérique).

### Mode numérique

Les décodeur sont des décodeur multiprotocole. Le décodeur peut être utilisé avec les protocoles numériques suivants : mfx, DCC

Le protocole numérique offrant les possibilités les plus nombreuses est le protocole numérique à bit de poids fort. La hiérarchisation des protocoles numériques est descendante :

Priorité 1 : mfx; Priorité 2 : DCC; Priorité 3 : DC

**Indication :** des protocoles numériques peuvent s'influencer réciproquement. Pour une exploitation sans perturbations, nous recommandons de désactiver avec CV 50 des protocoles numériques non nécessaires.

Dans la mesure où votre centrale les supporte, désactivez y aussi les protocoles numériques non nécessaires.

Lorsque deux ou plusieurs protocoles numériques sont identifiés au niveau de la voie, le décodeur reprend automatiquement le protocole numérique à bit de poids fort, p. ex. mfx/DCC. Le protocole numérique mfx est donc repris par le décodeur (voir tableau antérieur).

**Indication :** remarquez que toutes les fonctions ne peuvent pas être actionnées dans tous les protocoles numériques. Sous mfx et sous DCC, il est possible de procéder à quelques paramétrages de fonctions devant être actives dans le cadre de l'exploitation analogique.

#### Remarques relatives au fonctionnement en mode digital

- En ce qui concerne la procédure de réglage des divers paramètres, veuillez vous référer au mode d'emploi de votre centrale de commande multitrain.
- Les valeurs paramétrées d'usine sont choisies pour mfx de manière à garantir le meilleur comportement de roulement possible. Pour d'autres systèmes d'exploitation, ces valeurs devront éventuellement être adaptées.

### Protocole mfx

#### Adressage

- Aucune adresse n'est nécessaire, le décodeur reçoit toutefois une identification unique et non équivoque (UID).
- Avec son UID-identification, le décodeur indique automatiquement à une station centrale ou à une station mobile qu'il est connecté.

#### Programmation

- Les caractéristiques peuvent être programmées par l'intermédiaire de la couche graphique de la station centrale, voire en partie aussi au moyen de la station mobile.
- Toutes les configurations variables (CV) peuvent être lues et programmées de façon réitérée.
- La programmation peut être réalisée soit sur la voie principale, soit sur la voie de programmation.
- Les paramétrages par défaut (paramétrages usine) peuvent être rétablis.
- Mappage des fonctions : les fonctions peuvent être affectées à de quelconques touches de fonction au moyen de la station centrale (60212) (restreinte) et avec la station centrale 60213/60214/60215 (voir Aide au niveau de la station centrale).

### Protocole DCC

#### Adressage

- Adresse brève – adresse longue – adresse de traction.
- Champ d'adresse :

1 – 127 adresse brève, adresse de traction

1 – 10239 adresse longue

- Chaque adresse est programmable manuellement.
- Une adresse courte ou longue est sélectionnée via la CV 29 (bit 5).
- Une adresse de traction utilisée désactive l'adresse standard.

#### Programmation

- Les caractéristiques peuvent être modifiées de façon réitérée par l'intermédiaire des variables de configuration (CVs).
  - Toutes les configurations variables (CV) peuvent être lues et programmées de façon réitérée.
  - La programmation peut être réalisée soit sur la voie principale, soit sur la voie de programmation.
  - Les CVs peuvent être programmées librement (programmation de la voie principale (PoM)). PoM n'est pas possible pour les CV 1, 17, 18 et 29. PoM doit être supportée par votre centrale (voir mode d'emploi de votre appareil).
  - Les paramétrages par défaut (paramétrages usine) peuvent être rétablis.
  - 14 voies 28/128 crans de marche sont paramétrables.
  - Toutes les fonctions peuvent être commutées en fonction du mappage des fonctions (voir le descriptif des CVs).
  - Pour toute information complémentaire, voir le tableau des CVs, protocole DCC.
- Il est recommandé, de réaliser la programmation, fondamentalement, sur la voie de programmation.

### ENTRETIEN

#### Lubrification

Les roulements des essieux doivent être lubrifiés de temps à autre avec une goutte d'huile Märklin-Öl (7149).

#### Remplacer les lampes incandescentes

**Feux frontaux:** En faisant levier, soulever délicatement le verre de la lanterne. A l'aide d'une pincette, retirez l'ampoule enfilée dans la douille. Enfoncez la nouvelle ampoule. Remonter le modèle.

**Eclairage intérieur:** A l'aide d'une pincette, retirez l'ampoule de la douille. Enfichez la nouvelle ampoule.

#### Remplacer le bandage d'adhérence

- A l'aide d'un petit tournevis plat, retirez les bandages d'adhérence usés:
- Faire levier pour sortir le bandage d'adhérence usé de la rainure (cannelure) de la roue motrice.

- Poussez délicatement le nouveau bandage d'adhérence sur la roue et positionnez-le dans la rainure de la roue.
- Vérifiez qu'il est bien mis.

## Mapping des fonctions DCC

Les fonctions commandées par le décodeur peuvent être librement affectées aux différentes touches de fonctions (mapping). A cet effet, il faut enregistrer une valeur correspondante dans la CV correspondante.

Le tableau des pages 42 et 43 établit une liste des CV (lignes) et des fonctions (colonnes). A chaque touche correspondent 4 CV. Pour des raisons de place, les 4 CV correspondant à chaque touche ont été regroupées sur une seule ligne à partir de la CV 282 (touche F5).

En principe, plusieurs fonctions peuvent être affectées à une même touche, resp. une même fonction peut être affectée à plusieurs touches.

**Remarque :** La programmation du mapping de fonctions est réservée aux utilisateurs avertis.

En fonction de la configuration du décodeur, les différentes fonctions peuvent être commandées via SUSI. Ces fonctions sont traitées par le décodeur en tant que bruitage. Le volume correspondant ne peut alors pas être modifié.

### Exemples de mapping de fonctions:

AUX 2 doit être affecté à Fonction 3 en avant et en arrière

CV 272 & CV 372 = 8

CV 273 & CV 373 = 0

CV 274 & CV 374 = 0

CV 275 & CV 375 = 0

Le bruitage 15 doit être transposé de la fonction 3 en avant et en arrière sur la fonction 8. L'affectation existante de la fonction 8 doit donc être supprimée.

CV 275 & CV 375 = 0  
 CV 273 & CV 373 = 0  
 CV 274 & CV 374 = 0  
 CV 275 & CV 375 = 0

} Sortir de la fonction 3

CV 297 & CV 397 = 0  
 CV 298 & CV 398 = 0  
 CV 299 & CV 399 = 0  
 CV 300 & CV 400 = 4

} Vers la fonction 8

↑  
En avant

↑  
En arrière

## Crans de marche

Le décodeur peut être exploité au choix avec 14 ou 28/128 crans de arche (CV 29, bit 1). Veuillez à ce que la configuration de votre décodeur corresponde bien à la configuration de votre appareil de commande.

## Adresse longue

Sous DCC, le décodeur peut être commandé au choix via l'adresse courte (CV 1, adresse 1 – 127) ou l'adresse longue (CV 17 & CV 18, adresse 1 – 10239). En principe, les deux adresses sont toujours affectées. La CV 29, Bit 5, permet de définir l'adresse à valider.

Les paramètres pour l'adresse longue se calculent de la manière suivante:

$X = \text{Adresse} / 256$  (uniquement la partie en nombres entiers)

$CV\ 17 = X + 192$

$CV\ 18 = \text{Adresse} - (X \times 256)$


### Exemple:

Adresse 1324

$X = 5$  ( $1324/256=5,17$ )

$CV\ 17 = 197$  ( $5+192=197$ )

$CV\ 18 = 44$  ( $5*256=1280; 1324-1280=44$ )

Fonctions commutables		
Eclairage *		LV + LR
Bruitage : sifflet longueur	1	Sound 1
Bruitage : Grincement de freins désactivé	2	BS
Abaisser/Relever les pantographes, déroulement **	3	Sound 15
Bruitage : Message de bienvenue	4	Sound 7+9
Bruitage : Annonces en gare, déroulement Chur - St. Moritz	5	Sound 10
Bruitage : Bruit d'exploitation *	6	FS
Relever/abaisser les pantographes, en fonction du sens de marche *	7	Sound 16
Activation/Désactivation du son	8	Sound 8
ABV, désactivé	9	
Bruitage : sifflet court	10	Sound 2
	11	
Bruitage: Interrupteur de la tension de chauffage	12	Sound 6
Bruitage : ventilateur	13	Sound 4
Bruitage : Compresseur	14	Sound 3
Bruitage : Sablage	15	Sound 5

\* activée en mode d'exploitation analogique

\*\* désactivée via fonction 7

### Remarque :

Sur le site [www.LGB.de](http://www.LGB.de), vous trouverez sous „Outils et téléchargements“ une description détaillée du décodeur ainsi qu'un outil qui vous permettra de calculer différents paramètres.



Registres	Affectation	Domaine	Valeur par défaut
1	Adresse	1 – 127	3
2	Vitesse minimale	0 – 255	20
3	Temporisation de démarrage	0 – 255	5
4	Temporisation de freinage	0 – 255	5
5	Vitesse maximale	0 – 255	255
8	Réinitialisation	8	131
13	Fonction F1 à F8 pour signal de voie alternatif	0 – 255	96
14	Fonction FL, F9 à f15 pour signal de voie alternatif	0 – 255	1
17	Adresse avancée, byte supérieur	192 – 231	192
18	Adresse avancée, byte inférieur	0 – 255	128
19	Adresse traction	0 – 255	0
21	Fonctions F1 à F8 pour traction	0 – 255	0
22	Fonction FL, F9 à F15 pour traction	0 – 255	0
27	Bit 4 : Mode freinage, tension contre sens de marche Bit 5 : Mode freinage, tension avec le sens de marche	0/16 0/32	16
29	Bit 0 : Sens de marche normal/inversé Bit 1 : Nombre de crans de marche 14/28(128) Bit 2 : Mode analogique désactivé/activé Bit 5 : Adresse courte/longue activée	0/1 0/2 0/4 0/32	6
50	Formats alternatifs Bit 1 : Analogique c.c. Bit 3 : Mfx désactivé/activé	0/2 0/8	10
53	Régulation du moteur – référence de régulation	0 – 255	245
54	Régulation du moteur - paramètre de régulation K	0 – 255	16
55	Régulation du moteur – paramètre de régulation I	0 – 255	32
56	Régulation du moteur – influence de régulation	0 – 255	42
57	jet de vapeur 1	0 – 255	1
58	jet de vapeur 2	0 – 255	0

Registres	Affectation	Domaine	Valeur par défaut
60	Annonce en gare multiple Bit 0 à 3: Nombre des gares Bit 4: Annonce finale modifie l'ordre Bit 5: Sens de marche de la loco modifie l'ordre Bit 6: Ordre par défaut	0 – 15 0/16 0/32 0/64	46
63	Volume global	0 – 255	255
64	Seuil pour grincement de frein	0 – 255	55
67 – 94	Tableau de vitesse, crans de marche 1 à 28	0 – 255	
112	Mapping éclairage avant, mode	0 – 16	1
113	Mapping éclairage avant, variateur	0 – 255	255
114	Mapping éclairage avant, période	0 – 255	20
115 – 135	Mapping sorties phys., éclairage arrière, Aux 1 à 6, cf. 112 à 114	0 – 16 0 – 255	
137	Facteur vitesse de manoeuvre	1 – 128	128
138	Volume grincement de frein	0 – 255	255
139	Volume Bruit d'exploitation	0 – 255	255
140	Volume sifflet	0 – 255	255
141	Volume sifflet	0 – 255	255
142	Volume Compresseur	0 – 255	255
143	Volume ventilateur	0 – 255	255
144	Volume Sablage	0 – 255	255
145	Volume Interrupteur de la tension de chauffage	0 – 255	255
146	Volume Message de bienvenue	0 – 255	255
148	Volume Message de bienvenue	0 – 255	255
149	Volume Annonces en gare	0 – 255	255
153	Volume Sablage	0 – 255	255
154	Volume Sound 15	0 – 255	255

Registres	Affectation	Domaine	Valeur par défaut
155	Volume Sound 16	0 – 255	255
176	Vitesse minimale analogique c.c.	0 – 255	80
177	Vitesse maximale analogique c.c.	0 – 255	245
257 – 260	Mapping de fonctions fonction FL en avant	0 – 255	257 = 1
262 – 265	Mapping de fonctions fonction F1 en avant	0 – 255	263 = 16
267 – 270	Mapping de fonctions fonction F2 en avant	0 – 255	268 = 4
272 – 275	Mapping de fonctions fonction F3 en avant	0 – 255	275 = 4
277 – 280	Mapping de fonctions fonction F4 en avant	0 – 255	279 = 4
282 – 285	Mapping de fonctions fonction F5 en avant	0 – 255	284 = 32
287 – 290	Mapping de fonctions fonction F6 en avant	0 – 255	288 = 8
292 – 295	Mapping de fonctions fonction F7 en avant	0 – 255	295 = 8
297 – 300	Mapping de fonctions fonction F8 en avant	0 – 255	299 = 8
302 – 305	Mapping de fonctions fonction F9 en avant	0 – 255	303 = 1
307 – 310	Mapping de fonctions fonction F10 en avant	0 – 255	308 = 32
312 – 315	Mapping de fonctions fonction F11 en avant	0 – 255	
317 – 320	Mapping de fonctions fonction F12 en avant	0 – 255	319 = 2
322 – 325	Mapping de fonctions fonction F13 en avant	0 – 255	323 = 128
327 – 330	Mapping de fonctions fonction F14 en avant	0 – 255	328 = 64
332 – 335	Mapping de fonctions fonction F15 en avant	0 – 255	334 = 1
337 – 340	Mapping de fonctions Arrêt en avant	0 – 255	
342 – 345	Mapping de fonctions Marche en avant	0 – 255	
347 – 350	Mapping de fonctions Capteur 1 en avant	0 – 255	
352 – 355	Mapping de fonctions Capteur 2 en avant	0 – 255	
357 – 360	Mapping de fonctions fonction FL en arrière	0 – 255	357 = 2
362 – 365	Mapping de fonctions fonction F1 en arrière	0 – 255	363 = 16

Registres	Affectation	Domaine	Valeur par défaut
367 – 370	Mapping de fonctions fonction F2 en arrière	0 – 255	368 = 4
372 – 375	Mapping de fonctions fonction F3 en arrière	0 – 255	375 = 4
377 – 380	Mapping de fonctions fonction F4 en arrière	0 – 255	379 = 16
382 – 385	Mapping de fonctions fonction F5 en arrière	0 – 255	384 = 32
387 – 390	Mapping de fonctions fonction F6 en arrière	0 – 255	388 = 8
392 – 395	Mapping de fonctions fonction F7 en arrière	0 – 255	395 = 8
397 – 400	Mapping de fonctions fonction F8 en arrière	0 – 255	399 = 8
402 – 405	Mapping de fonctions fonction F9 en arrière	0 – 255	403 = 1
407 – 410	Mapping de fonctions fonction F10 en arrière	0 – 255	408 = 32
412 – 415	Mapping de fonctions fonction F11 en arrière	0 – 255	
417 – 420	Mapping de fonctions fonction F12 en arrière	0 – 255	419 = 2
422 – 425	Mapping de fonctions fonction F13 en arrière	0 – 255	423 = 128
427 – 430	Mapping de fonctions fonction F14 en arrière	0 – 255	428 = 64
432 – 435	Mapping de fonctions fonction F15 en arrière	0 – 255	434 = 1
437 – 440	Mapping de fonctions Arrêt avant arrière	0 – 255	
442 – 445	Mapping de fonctions Marche avant arrière	0 – 255	
447 – 450	Mapping de fonctions Capteur 1 en arrière	0 – 255	
452 – 455	Mapping de fonctions Capteur 2 en arrière	0 – 255	

## Veiligheidsaanwijzingen

- Het model mag alleen met het daarvoor bestemde bedrijfssysteem gebruikt worden.
- Alleen netadapters en transformatoren gebruiken die overeenkomen met de plaatselijke netspanning.
- De loc mag alleen vanuit een voedingspunt gevoed worden.
- Volg de veiligheidsaanwijzingen in de gebruiksaanwijzing van uw bedrijfssysteem nauwgezet op.
- Niet geschikt voor kinderen jonger dan 15 jaar.
- **Let op!** Het model bevat vanwege de functionaliteit scherpe kanten en punten.

## Belangrijke aanwijzing

- De gebruiksaanwijzing is een onderdeel van het product en dient daarom bewaard en meegegeven worden bij het doorgeven van het product.
- Vrijwaring en garantie overeenkomstig het bijgevoegde garantiebewijs.
- Voor reparaties en onderdelen kunt u terecht bij uw LGB-dealer.
- Verwijderingsaanwijzingen:  
[www.maerklin.com/en/imprint.html](http://www.maerklin.com/en/imprint.html)

## Funcities

- Het model is geschikt voor het gebruik met LGB-tweerail-gelijkstroomssystemen met de gebruikelijke LGB-gelijkstroomrijregelaars (DC 0-24V)
- Fabrieksmatig ingebouwde multiprotocol-decoder (DC, DCC, mfx).
- Voor het gebruik met het LGB- meertreinen-systeem is het model op loc adres 03 ingesteld. In het mfx bedrijf wordt de loc automatisch herkend.
- Volume van de geluiden instelbaar
- De functies kunnen alleen parallel geschakeld worden. Het serieel schakelen van de functies is niet mogelijk ( zie hiervoor ook de gebruiksaanwijzing van uw besturingsapparaat).

Opmerking : Gebruik een rijregelaar die meer dan 1 A. rijstroom kan leveren.

## Bedrijfssoorten schakelaar

In de loc is een 4-standen bedrijfssoorten schakelaar ingebouwd. (afb. 1).

Pos. 0	Loc stroomloos
Pos. 1	Loc motoren en verlichting zijn ingeschakeld
Pos. 2	Loc motoren en verlichting zijn ingeschakeld
Pos. 3	Loc motoren en verlichting zijn ingeschakeld
Stand U:	Stroomvoorzorging uit de rails
Stand 0:	Bovenleidingbedrijf

## Stroomvoorzorging uit de bovenleiding

Deze locomotief kan de rijstroom uit de LGB-bovenleiding betrekken ( zie bedrijfssoorten). Op de onderkant van het model is een rode stip zichtbaar. Het model dient dusdanig op de rails geplaatst te worden, zodat de rode stip naar de railstaaf wijst die niet verbonden is met de bovenleidingtrafo.

Voorzichtig! De bovenleiding mag alleen in analoogbedrijf voor de stroomvoorzorging gebruikt worden. In digitaalbedrijf met het LGB- meertreinenstelsel moet het model vanaf de rails met stroom worden voorzien omdat er anders gevaarlijke spanningen kunnen ontstaan.

## Universele stekkerbus

Aan de beide frontzijde bevindt zich elk een universele stekkerbus voor een platte stekker (afb. 2). Via deze stekkerbussen kunt u LGB rijtuigen met verlichting of geluidselektronica op de railspanning aansluiten.

## Pantografen

Dit model is uitgerust met elektronisch bestuurd pantografen. In overeenstemming met de rijrichting wordt automatisch telkens de desbetreffende achterste pantograaf omhoog en de voorste omlaag gebracht (functie 7). Als alternatief kunnen de pantografen ook handmatig (functie 3) omhoog gebracht worden. In analoogbedrijf is de functie 7 actief.

De pantografen kunnen in de onderste stand gefixeerd worden indien ze in de houders worden geklikt.

## Multiprotocolbedrijf

### Analoogbedrijf

De decoder kan ook op analoge modelbanen of spoortrajecten gebruikt worden. De decoder herkent de analoge gelijkspanning (DC) automatisch en past zich aan de analoge railspanning aan. Alle functies die onder mfx of DCC voor het analoge bedrijf zijn ingesteld, worden geactiveerd (zie digitaalbedrijf).

### Digitaalbedrijf

De Decoder is een multiprotocoldecoder. De decoder kan onder de volgende digitale protocollen ingezet worden: mfx, DCC.

Het digitaalprotocol met de meeste mogelijkheden is het primaire digitaalprotocol. De volgorde van de digitaalprotocollen is afnemend in mogelijkheden:

Prioriteit 1: mfx; Prioriteit 2: DCC; Prioriteit 3: DC

**Opmerking:** de digitale protocollen kunnen elkaar beïnvloeden. Voor een storingsvrij bedrijf is het aan te bevelen de niet gebruikte protocollen met CV 50 te deactiveren. Deactieveer eveneens, voor zover uw centrale dit ondersteunt, ook de daar niet gebruikte digitale protocollen.

Worden twee of meer digitaal protocollen op de rails herkend, dan neemt de decoder automatisch het protocol met de hoogste prioriteit, bijv. mfx/DCC, dan wordt door de decoder het mfx-digitaalprotocol gebruikt (zie bovenstaand overzicht).

**Opmerking:** let er op dat niet alle functies in alle digitaalprotocollen mogelijk zijn. Onder mfx of DCC kunnen enkele instellingen, welke in analogebedrijf werkzaam moeten zijn, ingesteld worden.

#### **Aanwijzingen voor digitale besturing**

- Het op de juiste wijze instellen van de diverse parameters staat beschreven in de handleiding van uw digitale Centrale.
- Fabrieksmatig zijn de waarden voor mfx zo ingesteld dat optimale rijeigenschappen gegarandeerd zijn.  
Voor andere bedrijfssystemen moeten eventueel aanpassingen uitgevoerd worden.

### **Mfx-protocol**

#### **Adressering**

- Een adres is niet nodig, elke decoder heeft een éénmalig en éénunig kenmerk (UID).
- De decoder meldt zich vanzelf aan bij het Central Station of Mobile Station met zijn UID-kenmerk.

#### **Programmering**

- De eigenschappen kunnen m.b.v. het grafische scherm op het Central Station resp. deels ook met het Mobile Station geprogrammeerd worden.
- Alle configuratie variabelen (CV) kunnen vaker gelezen en geprogrammeerd worden.
- De programmering kan zowel op het hoofdspoor als op het programmeerspoor gebeuren.
- De default-instellingen (fabrieksinstelling) kunnen weer hersteld worden.
- Functiemapping: functies kunnen met behulp van het Central Station 60212 (met beperking) en met het Central Station 60213/60214/60215 aan elke gewenste functietoets worden toegewezen (zie het helpbestand in het Central Station).

### **DCC-protocol**

#### **Adressering**

- Kort adres – lang adres – tractie adres
- Adresbereik:  
1 – 127 kort adres, tractie adres  
1 – 10239 lang adres
- Elk adres is handmatig programmeerbaar.
- Kort of lang adres wordt met CV 29 (bit 5) gekozen.

- Een toegepast tractieadres deactiveert het standaardadres.

#### **Programmering**

- De eigenschappen van de decoder kunnen via de configuratie variabelen (CV) vaker gewijzigd worden.
- De CV-nummers en de CV-waarden worden direct ingevoerd.
- De CV's kunnen vaker gelezen en geprogrammeerd worden (programmering op het programmeerspoor).
- De CV's kunnen naar wens geprogrammeerd worden (PoM - programmering op het hoofdspoor). PoM is niet mogelijk bij CV 1, 17, 18 en 29. PoM moet door uw centrale ondersteund worden (zie de gebruiksaanwijzing van uw apparaat).
- De default-instellingen (fabrieksinstelling) kunnen weer hersteld worden.
- 14 resp. 28/128 rijstappen instelbaar.
- Alle functies kunnen overeenkomstig de functiemapping geschakeld worden (zie CV-beschrijving).
- Voor verdere informatie, zie de CV-tabel DCC-protocol.

Het is aan te bevelen om het programmeren alleen op het programmeerspoor uit te voeren.

### **ONDERHOUD**

#### **Smeren**

De aslagers af en toe met een druppel Märklin olie (7149) smeren.

#### **Vervangen van de gloeilampen**

**Schijnwerper:** voorzichtig het glas van de lantaarn wippen. Met een pincet de gloeilamp uit de fitting trekken. Nieuwe gloeilamp plaatsen. Model weer in elkaar zetten.  
**Binnenverlichting:** Met een pincet de gloeilamp uit de fitting trekken. Nieuwe gloeilamp plaatsen.

#### **Antislipbanden vervangen**

- Met een kleine platte schroevendraaier de oude antislipband verwijderen.
- De oude antislipband uit de gleuf van het drijf wiel wippen.
- Voorzichtig de nieuwe antislipband op het wiel schuiven en in de gleuf van het wiel plaatsen.
- Controleren of de antislipband juist gemonteerd is.

## Funciemapping DCC

Het is mogelijk de functies die door de decoder bestuurd worden naar wens aan de functietoetsen toe te kennen (mappen). Daarvoor moet in de CV een bepaalde waarde worden ingevoerd. In de tabel op pagina 42/43 zijn de CV's (regels) en de functies (kolommen) weergegeven. Bij elke toets behoren 4 CV's. vanwege plaatsgebrek worden vanaf CV 282 (toets 5) de 4 CV's voor elke toets op één regel samengevat. Het is in principe mogelijk om aan één toets meerdere functies, dan wel een functie aan meerdere toetsen toe te wijzen.

**Opmerking:** het programmeren van de funciemapping dient alleen door ervaren gebruikers uitgevoerd te worden. Afhankelijk van de uitvoering van de decoder kunnen sommige functies via SUSI bestuurd worden. Deze functies worden door de decoder als sound behandeld. Het daarbij behorende volume kan dan **niet** gewijzigd worden.

### Voorbeelden voor funciemapping:

AUX 2 moet vooruit en achteruit op functie 3

CV 272 & CV 372 = 8

CV 273 & CV 373 = 0

CV 274 & CV 374 = 0

CV 275 & CV 375 = 0

Sound 15 van vooruit en achteruit functie 3 naar functie 8 verplaatsen.

De bestaande belegging van functie 8 wordt daarbij overschreven.

CV 275 & CV 375 = 0

CV 273 & CV 373 = 0

CV 274 & CV 374 = 0

CV 275 & CV 375 = 0

} weg van functie 3

CV 297 & CV 397 = 0

CV 298 & CV 398 = 0

CV 299 & CV 399 = 0

CV 300 & CV 400 = 4

} naar functie 8

↑  
vooruit

↑  
achteruit

## Rijstappen

De decoder kan naar keuze met 14 of 28/128 rijstappen gebruikt worden (CV 29 Bit 1). Let er op dat de instelling op de decoder en de instelling op uw besturingsapparaat met elkaar overeenkomen.

## Lange adressen

De decoder kan onder DCC na keuze via het korte ( CV 1, adres 1-127) of via het lange adres ( CV 17 & CV 18), adres 1 – 10239) bestuurd worden. In principe zijn beide adressen bezet. Met CV 29, Bit 5 wordt bepaald welke van de adressen actueel geldig is.

De instelling van het lange adres wordt als volgt berekend:

$X = \text{adres} / 256$  (alleen het voltallige deel voor de komma)

CV 17 =  $X + 192$

CV 18 =  $\text{adres} - (X \times 256)$


**Voorbeeld:**

adres 1324

$X = 5$  ( $1324/256=5,17$ )

CV 17 =  $197$  ( $5+192=197$ )

CV 18 =  $44$  ( $5*256=1280; 1324-1280=44$ )

<b>Schakelbare functies</b>		
verlichting *		LV + LR
Geluid: fluit lang	1	Sound 1
Geluid: piepende remmen uit	2	BS
Pantografen omlaag/omhoog, in volgorde **	3	Sound 15
Geluid: begroetingsomroep	4	Sound 7+9
Geluid: Stationsomroepen, opeenvolgend Chur - St. Moritz	5	Sound 10
Geluid: bedrijfsgeluiden *	6	FS
Pantografen omhoog/omlaag, rijrichtingafhankelijk *	7	Sound 16
Sound aan/uit	8	Sound 8
ABV, uit	9	
Geluid: fluit kort	10	Sound 2
	11	
Geluid: Omschakelaar verwarmingstroom	12	Sound 6
Geluid: ventilator	13	Sound 4
Geluid: compressor	14	Sound 3
Geluid: zandstrooier	15	Sound 5

\* In analoogbedrijf actief

\*\* Word door functie 7 uitgeschakeld

**Opmerking:**

Op de internet site [www.LGB.de](http://www.LGB.de) vindt u onder "Tools und Downloads" een uitvoerige beschrijving van de decoder en tevens een tool waarmee u de verschillende instellingen kunt berekenen.

Register	Belegging	Bereik	Default
1	Adres	1 – 127	3
2	Minimumsnelheid	0 – 255	20
3	Optrekvertraging	0 – 255	5
4	Afremvertraging	0 – 255	5
5	Maximumsnelheid	0 – 255	255
8	Reset	8	131
13	Functie F1 – F8 bij alternatief railsignaal	0 – 255	96
14	Functie FL, F9 – f15 bij alternatief railsignaal	0 – 255	1
17	Lange adressering, hoogste byte	192 – 231	192
18	Lange adressering, laagste byte	0 – 255	128
19	Tractieadres	0 – 255	0
21	Functie F1 – F8 bij tractie	0 – 255	0
22	Functie FL, F9 – F15 bij tractie	0 – 255	0
27	Bit 4: remmodus spanning tegengesteld aan rijrichting Bit 5: remmodus spanning gelijk aan rijrichting	0/16 0/32	16
29	Bit 0: Rijrichting normaal/omgekeerd Bit 1: Aantal rijstappen 14/28(128) Bit 2: Analoogetbedrijf uit/aan Bit 5: kort / lang adres actief	0/1 0/2 0/4 0/32	6
50	Alternatief formaat Bit 1: Analooget DC Bit 3: mfx uit/aan	0/2 0/8	10
53	Motorregeling – Regelreferentie	0 – 255	245
54	Motorregeling - Regelparameter K	0 – 255	16
55	Motorregeling - Regelparameter I	0 – 255	32
56	Motorregeling - Regelinvloed	0 – 255	42
57	stoomstoten 1	0 – 255	1
58	stoomstoten 2	0 – 255	0

Register	Belegging	Bereik	Default
60	Multi station omroep Bit 0 – 3: aantal stations Bit 4: eindstation omroep, volgorde wijzigt Bit 5: rijrichting wijzigt de volgorde Bit 6: voorwaarde voor volgorde	0 – 15 0/16 0/32 0/64	46
63	Totaal volume	0 – 255	255
64	Drempelwaarde voor piepende remmen	0 – 255	55
67 – 94	Snelheidstabel voor rijstappen 1 - 28	0 – 255	
112	Mapping licht voor, Modus	0 – 16	1
113	Mapping licht voor, dimmer	0 – 255	255
114	Mapping licht voor, periode	0 – 255	20
115 – 135	Mapping fysieke uitgangen, licht achter, Aux 1 – 6, vgl. 112 – 114	0 – 16 0 – 255	
137	Factor rangeerstand	1 – 128	128
138	Volume piepende remmen	0 – 255	255
139	Volume bedrijfsgeluiden	0 – 255	255
140	Volume fluit	0 – 255	255
141	Volume fluit	0 – 255	255
142	Volume compressor	0 – 255	255
143	Volume ventilator	0 – 255	255
144	Volume zandstrooier	0 – 255	255
145	Volume verwarmingstroom	0 – 255	255
146	Volume begroetingsomroep	0 – 255	255
148	Volume begroetingsomroep	0 – 255	255
149	Volume Stationsomroepen	0 – 255	255
153	Volume zandstrooier	0 – 255	255
154	Volume sound 15	0 – 255	255

Register	Belegging	Bereik	Default
155	Volume sound 16	0 – 255	255
176	Minimumsnelheid analoog DC	0 – 255	80
177	Maximumsnelheid analoog DC	0 – 255	245
257 – 260	Funciemapping functie FL vooruit	0 – 255	257 = 1
262 – 265	Funciemapping functie F1 vooruit	0 – 255	263 = 16
267 – 270	Funciemapping functie F2 vooruit	0 – 255	268 = 4
272 – 275	Funciemapping functie F3 vooruit	0 – 255	275 = 4
277 – 280	Funciemapping functie F4 vooruit	0 – 255	279 = 4
282 – 285	Funciemapping functie F5 vooruit	0 – 255	284 = 32
287 – 290	Funciemapping functie F6 vooruit	0 – 255	288 = 8
292 – 295	Funciemapping functie F7 vooruit	0 – 255	295 = 8
297 – 300	Funciemapping functie F8 vooruit	0 – 255	299 = 8
302 – 305	Funciemapping functie F9 vooruit	0 – 255	303 = 1
307 – 310	Funciemapping functie F10 vooruit	0 – 255	308 = 32
312 – 315	Funciemapping functie F11 vooruit	0 – 255	
317 – 320	Funciemapping functie F12 vooruit	0 – 255	319 = 2
322 – 325	Funciemapping functie F13 vooruit	0 – 255	323 = 128
327 – 330	Funciemapping functie F14 vooruit	0 – 255	328 = 64
332 – 335	Funciemapping functie F15 vooruit	0 – 255	334 = 1
337 – 340	Funciemapping staand vooruit	0 – 255	
342 – 345	Funciemapping rijden vooruit	0 – 255	
347 – 350	Funciemapping sensor 1 vooruit	0 – 255	
352 – 355	Funciemapping sensor 2 vooruit	0 – 255	
357 – 360	Funciemapping functie FL achteruit	0 – 255	357 = 2
362 – 365	Funciemapping functie F1 achteruit	0 – 255	363 = 16

Register	Belegging	Bereik	Default
367 – 370	Funciemapping functie F2 achteruit	0 – 255	368 = 4
372 – 375	Funciemapping functie F3 achteruit	0 – 255	375 = 4
377 – 380	Funciemapping functie F4 achteruit	0 – 255	379 = 16
382 – 385	Funciemapping functie F5 achteruit	0 – 255	384 = 32
387 – 390	Funciemapping functie F6 achteruit	0 – 255	388 = 8
392 – 395	Funciemapping functie F7 achteruit	0 – 255	395 = 8
397 – 400	Funciemapping functie F8 achteruit	0 – 255	399 = 8
402 – 405	Funciemapping functie F9 achteruit	0 – 255	403 = 1
407 – 410	Funciemapping functie F10 achteruit	0 – 255	408 = 32
412 – 415	Funciemapping functie F11 achteruit	0 – 255	
417 – 420	Funciemapping functie F12 achteruit	0 – 255	419 = 2
422 – 425	Funciemapping functie F13 achteruit	0 – 255	423 = 128
427 – 430	Funciemapping functie F14 achteruit	0 – 255	428 = 64
432 – 435	Funciemapping functie F15 achteruit	0 – 255	434 = 1
437 – 440	Funciemapping functie F1 achteruit	0 – 255	
442 – 445	Funciemapping rijden vooruit achteruit	0 – 255	
447 – 450	Funciemapping Sensor 1 achteruit	0 – 255	
452 – 455	Funciemapping Sensor 2 achteruit	0 – 255	



## Aviso de seguridad

- Está permitido utilizar el modelo en miniatura únicamente con un sistema operativo previsto para la misma.
- Utilizar exclusivamente fuentes de alimentación conmutadas y transformadores cuya tensión de red coincida con la local.
- El modelo en miniatura debe realizarse exclusivamente desde una fuente de potencia.
- Siempre tenga presentes las advertencias de seguridad recogidas en las instrucciones de empleo de su sistema operativo.
- No apto para niños menores de 15 años.
- **¡ATENCIÓN!** El modelo en miniatura incorpora cantos y puntas cortantes impuestas por su funcionalidad.

## Notas importantes

- Las instrucciones de empleo forman parte del producto y, por este motivo, deben conservarse y entregarse junto con el producto en el caso de venta del mismo.
- Responsabilidad y garantía conforme al documento de garantía que se adjunta.
- Para cualquier reparación y para el pedido de recambios, por favor diríjase a su distribuidor profesional de LGB.
- Para su eliminación: [www.maerklin.com/en/imprint.html](http://www.maerklin.com/en/imprint.html)

## Funciones

- El modelo en miniatura ha sido previsto para el funcionamiento en sistemas de corriente continua de dos conductores LGB provistos de pupitres de conducción de corriente continua LGB convencionales (corriente continua, 0 - 24 V).
- Decoder multiprotocolo montado en fábrica (DC, DCC, mfx).
- Para su uso con el sistema multitren LGB (DCC), el modelo en miniatura está programado en la dirección de locomotora 03. En funcionamiento con mfx, la locomotora es identificada automáticamente.
- Volumen variable de los ruidos
- Las funciones se pueden ejecutar solo en paralelo. No es posible una activación secuencial de las funciones (tenga presente al respecto las instrucciones de empleo de su unidad de control).

Nota: Utilice para este modelo en miniatura un aparato de conducción que pueda entregar una corriente de tracción superior a 1 A.

## Selector de modo de funcionamiento

La loco incorpora un selector de modo de funcionamiento de 4 posiciones (Figura 1).

Pos. 0 Loco estacionada sin corriente

Pos. 1 Los motores de la loco y el alumbrado están encendidos

Pos. 2 Los motores de la loco y el alumbrado están encendidos

Pos. 3 Los motores de la loco y el alumbrado están encendidos

Posición U: Alimentación eléctrica desde las vías

Posición O: Alimentación eléctrica desde catenaria

## Alimentación eléctrica desde la catenaria

Esta locomotora puede recibir la corriente desde la catenaria LGB (véanse modos de funcionamiento). En los bajos del modelo en miniatura hay un punto rojo. Colocar el modelo en miniatura sobre la vía de tal modo que el punto rojo apunte hacia el carril que no está conectado al transformador de la catenaria.

**¡PRECAUCIÓN!** Está permitido emplear la catenaria para alimentación eléctrica únicamente en funcionamiento en modo analógico. En funcionamiento en modo digital con el sistema multitren LGB, la alimentación eléctrica de la locomotora debe realizarse desde las vías ya que, de lo contrario, pueden surgir tensiones peligrosas.

## Enchufe multiuso

En los testeros hay sendos enchufes multiuso para conectores planos (Figura 2).

El enchufe le permite conectar a la tensión de la vía los coches/vagones LGB con alumbrado o electrónica de sonidos.

## Pantógrafos

Este modelo en miniatura está equipado con pantógrafos provistos de control electrónico. En función del sentido de la marcha se sube automáticamente el pantógrafo situado en cola y se baja el situado en cabeza (Función 7). Como alternativa, los pantógrafos pueden subirse también manualmente (Función 3). En funcionamiento analógico, la función F7 está activa.

## Funcionamiento multiprotocolo

### Modo analógico

El decoder puede utilizarse también en maquetas de trenes o tramos de vía analógicos. El decoder detecta la corriente continua analógica (DC) automáticamente, adaptándose a la tensión de vía analógica. Están activas todas las funciones que hayan sido configuradas para el modo analógico en mfx o DCC (véase Modo digital).

En el modo analógico, las funciones de sonido integradas vienen desactivadas de fábrica.

### Modo digital

Los decoders son decoders multiprotocolo. El decoder puede utilizarse con los siguientes protocolos digitales: mfx, DCC.

El protocolo digital que ofrece el mayor número de posibilidades es el protocolo digital de mayor peso. El orden de pesos de los protocolos digitales es descendente.

Prioridad 1: mfx; Prioridad 2: DCC; Prioridad 3: DC

**Nota:** Los protocolos digitales pueden afectarse mutuamente. Para asegurar un funcionamiento sin anomalías recomendamos desactivar con la CV 50 los protocolos digitales no necesarios.

Desactive, en la medida en que su central lo soporte, también en ésta los protocolos digitales no necesarios.

Si se detectan dos o más protocolos digitales en la vía, el decoder aplica automáticamente el protocolo digital de mayor peso, p. ej. mfx/DCC, siendo por tanto asumido por el decoder el protocolo digital mfx (véase tabla anterior).

**Nota:** Tenga presente que no son posibles todas las funciones en todos los protocolos digitales. En mfx y DCC pueden configurarse algunos parámetros de funciones que deben tener efecto en el modo analógico

#### Informaciones para el funcionamiento digital

- Deberá consultar el procedimiento exacto de configuración de los diversos parámetros en el manual de instrucciones de la central multitrén que desee utilizar.
- Los valores configurados de fábrica han sido elegidos para mfx de tal modo que quede garantizada el mejor comportamiento de marcha posible.  
Para otros sistemas operativos también deben realizarse adaptaciones.

### Protocolo mfx

#### Direccionamiento

- No se requiere direccionamiento, recibiendo cada decoder una identificación universalmente única e inequívoca (UID)
- El decoder se da de alta automáticamente en una Central Station o en una Mobile Station con su UID-identificación:

#### Programación

- Las características pueden programarse mediante la interfaz gráfica de la Central Station o bien en parte también con la Mobile Station.
- Es posible leer y programar múltiples veces todas las Variables de Configuración (CV).
- La programación puede realizarse bien en la vía principal o en la vía de programación.
- Es posible restaurar la configuración por defecto (configuración de fábrica).
- Mapeado de funciones: las funciones pueden asignarse a cualesquiera teclas de función (véase Ayuda en la Central Station) con ayuda de la Central Station 60212 (con limitaciones) y con la Central Station 60213/60214/60215.

### Protocolo DCC

#### Direccionamiento

- Dirección corta – Dirección larga – Dirección de tracción
- Intervalo de direcciones:  
1 - 127 Dirección corta, dirección de tracción  
1 - 10239 Dirección larga
- Cada dirección puede programarse manualmente.
- La dirección corta o larga se selecciona mediante la CV 29 (bit 5).
- Una dirección de tracción aplicada desactiva la dirección estándar.

#### Programación

- Las características pueden modificarse múltiples veces mediante las Variables de Configuración (CV).
- El número de CV y los valores de cada CV se introducen directamente.
- Las CVs pueden leerse y programarse múltiples veces (programación en la vía de programación)
- Las CVs pueden programarse libremente. (PoM - Programación en la vía principal. No es posible la programación PoM en las variables CV 1, 17, 18 y 29. PoM debe ser soportada por la central utilizada (véase Descripción de la unidad de control).
- Las configuraciones por defecto (configuraciones de fábrica) pueden restaurarse.
- Pueden configurarse 14 o bien 28/128 niveles de marcha.
- Todas las funciones pueden maniobrarse conforme al mapeado de funciones (véase Descripción de las CVs).
- Para más información, véase Tabla de CVs para protocolo DCC.

Por norma, se recomienda realizar las programaciones en la vía de programación.

### MANTENIMIENTO

#### Lubricación

Lubricar de vez en cuando con sendas gotas de aceite Märklin (7149) los cojinetes de los ejes.

#### Sustitución de las lámparas de incandescencia

**Faros delanteros:** Apalancar con cuidado el cristal del farol y retirarlo. Extraer del portalámparas con unas pinzas la lámpara de incandescencia enchufada. Insertar una lámpara de incandescencia nueva. Reensamblar el modelo en miniatura.

**Iluminación interior:** Extraer del portalámparas con unas pinzas la lámpara de incandescencia. Enchufar una lámpara de incandescencia nueva.

#### Sustitución del aro de adherencia

- Retirar el aro de adherencia antiguo con un destornillador de hoja plana pequeño:
- Extraer de la acanaladura (ranura) de la rueda motriz el aro de adherencia antiguo apalancándolo.

- Colocar con precaución el aro de adherencia nuevo sobre la rueda motriz e insertarlo en la acanaladura (ranura) de la rueda.
- Asegúrese de que el aro de adherencia quede correctamente asentado.

## Mapeado de funciones DCC

Es posible asignar (mapear), a gusto del usuario, las funcionalidades controladas por el decoder a las teclas de función. Para tal fin, se debe introducir en la CV correspondiente el valor correspondiente.

En la tabla de las páginas 42/43 figuran las variables CV (líneas) y las funcionalidades (columnas). Cada tecla tiene asociadas 4 CVs. Por motivos de espacio, a partir de la variable CV 282 (tecla F5), se han agrupado en una sola línea las 4 CVs asignadas a cada tecla.

Por norma, es posible asignar a una tecla varias funcionalidades o bien asignar una misma funcionalidad a varias teclas.

**Nota:** La programación del mapeado de funciones debe ser realizada exclusivamente por usuarios expertos.

En función de la concepción del decoder, se pueden controlar funcionalidades individuales mediante SUSI. Estas funcionalidades son tratadas como sonido por el decoder. En tal caso, los volúmenes asociados **no** se pueden modificar.

### Ejemplos de mapeado de funciones:

AUX 2 debe estar mapeada a la función 3 tanto en marcha hacia delante como en marcha hacia atrás

CV 272 & CV 372 = 8

CV 273 & CV 373 = 0

CV 274 & CV 374 = 0

CV 275 & CV 375 = 0

El sonido 15 debe trasladarse de la función 3 en marcha hacia adelante y hacia atrás a la función 8. Al hacerlo, se sobrescribe la asignación existente de la función Función 8.

CV 275 & CV 375 = 0

CV 273 & CV 373 = 0

CV 274 & CV 374 = 0

CV 275 & CV 375 = 0

} fuera de la Función 3

CV 297 & CV 397 = 0

CV 298 & CV 398 = 0

CV 299 & CV 399 = 0

CV 300 & CV 400 = 4

} hacia la Función 8

↑  
hacia  
adelante

↑  
hacia  
atrás

## Niveles de marcha

El decoder se puede utilizar opcionalmente con 14 o 28/128 niveles de marcha (CV 29, bit 1). Asegúrese de que la configuración del decoder encaja con la configuración en su unidad de control.

## Dirección larga

Opcionalmente, en DCC, el decoder se puede controlar mediante la dirección corta (CV 1, dirección 1 – 127) o mediante la dirección larga (CV 17 y CV 18, dirección 1 – 10239). Por norma, ambas direcciones están siempre asignadas. Con CV 29, Bit 5 se define cuál de ambas direcciones es la actualmente válida.

La configuración para la dirección larga se calcula del siguiente modo:

X = Dirección / 256 (solo la parte entera)

CV 17 = X + 192

CV 18 = Dirección – (X x 256)


### Ejemplo:

Dirección 1324

X = 5 (1324/256=5,17)

CV 17 = 197 (5+192=197)

CV 18 = 44 (5\*256=1280; 1324-1280=44)

Funciones conmutables		
Faros *		LV + LR
Ruido del silbido larga	1	Sound 1
Ruido: Desconectar chirrido de los frenos	2	BS
Bajar/subir los pantógrafos, secuencia **	3	Sound 15
Sonido: Locución de salutación	4	Sound 7+9
Sonido: Locuciones de estación, secuencia de locuciones de la compañía ferroviaria suiza entre Chur y St. Moritz	5	Sound 10
Ruido: ruido de explotación *	6	FS
Bajar/subir los pantógrafos, en función del sentido de la marcha *	7	Sound 16
Activar/desactivar sonido	8	Sound 8
ABV, apagado	9	
Ruido del silbido corta	10	Sound 2
	11	
Sonido: Conmutador de tensión de caldeo	12	Sound 6
Ruido: Ventilador	13	Sound 4
Ruido: Compresor	14	Sound 3
Ruido: Arenado	15	Sound 5

\* activo en funcionamiento analógico

\*\* se desactiva mediante la función 7

### Nota:

En [www.LGB.de](http://www.LGB.de), en el menú „Tools and Downloads“ encontrará una descripción detallada del decoder así como una herramienta con la cual puede calcular diferentes configuraciones de parámetros.

Registro	Configuración	Rango	Valor por defecto
1	Dirección	1 – 127	3
2	Velocidad mínima	0 – 255	20
3	Retardo de arranque	0 – 255	5
4	Retardo de frenado	0 – 255	5
5	Velocidad máxima	0 – 255	255
8	Reset	8	131
13	Función F1 – F8 con señal de vía alternativa	0 – 255	96
14	Función FL, F9 – F15 con señal de vía alternativa	0 – 255	1
17	Dirección ampliada, byte de mayor peso	192 – 231	192
18	Dirección ampliada, byte de menor peso	0 – 255	128
19	Dirección de tracción	0 – 255	0
21	Funciones F1 – F8 en tracción	0 – 255	0
22	Función FL, F9 – F15 en tracción	0 – 255	0
27	Bit 4: Modo de frenado Tensión en contra del sentido de marcha Bit 5: Modo de frenado Tensión a favor del sentido de marcha	0/16 0/32	16
29	Bit 0: Sentido de marcha normal/inverso Bit 1: Número de niveles de marcha 14/28(128) Bit 2: Desactivar/activar funcionamiento analógico Bit 5: Dirección corta/larga activa	0/1 0/2 0/4 0/32	6
50	Formatos alternativos Bit 1: Analógico DC Bit 3: desactivar/activar mfx	0/2 0/8	10
53	Regulación de motor: referencia de regulación	0 – 255	245
54	Regulación de motor: parámetro de regulación K	0 – 255	16
55	Regulación de motor: parámetro de regulación I	0 – 255	32
56	Regulación de motor: factor de regulación	0 – 255	42
57	sonido de golpes de vapor 1	0 – 255	1
58	sonido de golpes de vapor 2	0 – 255	0

Registro	Configuración	Rango	Valor por defecto
60	Locución multiestación Bit 0 – 3: Número de estaciones Bit 4: La locución final cambia el orden Bit 5: El sentido de circulación de la locomotora cambia el orden Bit 6: Consigna de orden de reproducción de locuciones	0 – 15 0/16 0/32 0/64	46
63	Volumen total	0 – 255	255
64	Umbral para chirrido de frenos	0 – 255	55
67 – 94	Tabla de velocidades de niveles de marcha 1 – 28	0 – 255	
112	Mapeado de luces de cabeza, modo	0 – 16	1
113	Mapeado de luces de cabeza, regulador de intensidad luminica	0 – 255	255
114	Mapeado de luces de cabeza, período	0 – 255	20
115 – 135	Mapeado de salidas físicas, luces de cola, Aux 1 – 6, véase 112 – 114	0 – 16 0 – 255	
137	Factor de marcha de maniobras	1 – 128	128
138	Volumen sonoro de chirrido de frenos	0 – 255	255
139	Volumen ruido de explotación	0 – 255	255
140	Volumen silbido	0 – 255	255
141	Volumen silbido	0 – 255	255
142	Volumen Compresor	0 – 255	255
143	Volumen Ventilador	0 – 255	255
144	Volumen Arenado	0 – 255	255
145	Volumen Conmutador de tensión de caldeo	0 – 255	255
146	Volumen Locución de salutación	0 – 255	255
148	Volumen Locución de salutación	0 – 255	255
149	Volumen Locuciones de estación	0 – 255	255
153	Volumen Arenado	0 – 255	255

Registro	Configuración	Rango	Valor por defecto
154	Volumen sound 15	0 – 255	255
155	Volumen sound 16	0 – 255	255
176	Velocidad mínima en formato analógico DC	0 – 255	80
177	Velocidad máxima en formato analógico DC	0 – 255	245
257 – 260	Mapeado de función FL hacia delante	0 – 255	257 = 1
262 – 265	Mapeado de función F1 hacia delante	0 – 255	263 = 16
267 – 270	Mapeado de función F2 hacia delante	0 – 255	268 = 4
272 – 275	Mapeado de función F3 hacia delante	0 – 255	275 = 4
277 – 280	Mapeado de función F4 hacia delante	0 – 255	279 = 4
282 – 285	Mapeado de función F5 hacia delante	0 – 255	284 = 32
287 – 290	Mapeado de función F6 hacia delante	0 – 255	288 = 8
292 – 295	Mapeado de función F7 hacia delante	0 – 255	295 = 8
297 – 300	Mapeado de función F8 hacia delante	0 – 255	299 = 8
302 – 305	Mapeado de función F9 hacia delante	0 – 255	303 = 1
307 – 310	Mapeado de función F10 hacia delante	0 – 255	308 = 32
312 – 315	Mapeado de función F11 hacia delante	0 – 255	
317 – 320	Mapeado de función F12 hacia delante	0 – 255	319 = 2
322 – 325	Mapeado de función F13 hacia delante	0 – 255	323 = 128
327 – 330	Mapeado de función F14 hacia delante	0 – 255	328 = 64
332 – 335	Mapeado de función F15 hacia delante	0 – 255	334 = 1
337 – 340	Mapeado de función reposo hacia delante	0 – 255	
342 – 345	Mapeado de función de marcha hacia delante	0 – 255	
347 – 350	Mapeado de función Sensor 1 hacia delante	0 – 255	
352 – 355	Mapeado de función Sensor 2 hacia delante	0 – 255	
357 – 360	Mapeado de función FL hacia atrás	0 – 255	357 = 2

Registro	Configuración	Rango	Valor por defecto
362 – 365	Mapeado de función F1 hacia atrás	0 – 255	363 = 16
367 – 370	Mapeado de función F2 hacia atrás	0 – 255	368 = 4
372 – 375	Mapeado de función F3 hacia atrás	0 – 255	375 = 4
377 – 380	Mapeado de función F4 hacia atrás	0 – 255	379 = 16
382 – 385	Mapeado de función F5 hacia atrás	0 – 255	384 = 32
387 – 390	Mapeado de función F6 hacia atrás	0 – 255	388 = 8
392 – 395	Mapeado de función F7 hacia atrás	0 – 255	395 = 8
397 – 400	Mapeado de función F8 hacia atrás	0 – 255	399 = 8
402 – 405	Mapeado de función F9 hacia atrás	0 – 255	403 = 1
407 – 410	Mapeado de función F10 hacia atrás	0 – 255	408 = 32
412 – 415	Mapeado de función F11 hacia atrás	0 – 255	
417 – 420	Mapeado de función F12 hacia atrás	0 – 255	419 = 2
422 – 425	Mapeado de función F13 hacia atrás	0 – 255	423 = 128
427 – 430	Mapeado de función F14 hacia atrás	0 – 255	428 = 64
432 – 435	Mapeado de función F15 hacia atrás	0 – 255	434 = 1
437 – 440	Mapeado de función reposo hacia delante atrás	0 – 255	
442 – 445	Mapeado de función de marcha hacia delante atrás	0 – 255	
447 – 450	Mapeado de función Sensor 1 hacia atrás	0 – 255	
452 – 455	Mapeado de función Sensor 2 hacia atrás	0 – 255	

## Avvertenze per la sicurezza

- Tale modello deve venire impiegato soltanto con un sistema di funzionamento adeguato a tale scopo.
- Utilizzare soltanto alimentatori “switching” da rete e trasformatori che corrispondono alla Vostra tensione di rete locale.
- Tale modello deve venire alimentato solo a partire da una sola sorgente di potenza.
- Prestate attenzione assolutamente alle avvertenze di sicurezza nelle istruzioni di impiego del Vostro sistema di funzionamento.
- Non adatto per i bambini sotto i 15 anni.
- **AVVERTENZA!** Per motivi funzionali i bordi e le punte sono spigolosi.

## Avvertenze importanti

- Le istruzioni di impiego sono parte costitutiva del prodotto e devono pertanto venire preservate nonché consegnate in dotazione in caso di cessione del prodotto.
- Prestazioni di garanzia e garanzia in conformità all'accluso certificato di garanzia.
- Per le riparazioni o le parti di ricambio, contrattare il rivenditore LGB.
- Smaltimento: [www.maerklin.com/en/imprint.html](http://www.maerklin.com/en/imprint.html)

## Funzioni

- Tale modello è predisposto per il funzionamento su sistemi LGB in corrente continua a due rotaie con i tradizionali regolatori di marcia LGB a corrente continua (DC, 0 - 24 V).
- Decoder multiprotocollo (DC, DCC, mfx) incorporato di fabbrica.
- Per l'impiego con il sistema LGB per numerosi treni (DCC) tale modello è programmato sull'indirizzo da locomotiva 03. Nel funzionamento con mfx la locomotiva viene riconosciuta automaticamente.
- Intensità sonora dei rumori modificabile
- Le funzioni possono venire messe in azione solo in modo parallelo. L'azionamento seriale delle funzioni non è possibile (prestate attenzione a questo proposito alle istruzioni del Vostro apparato di comando).

Avvertenza: per questo modello vogliate utilizzare un regolatore di marcia con una corrente di trazione di più di 1 A.

## Commutatori del tipo di esercizio

In tale locomotiva c'è un commutatore del tipo di esercizio a 4 posizioni (Figura 1).

Posiz. 0 Locomotiva accantonata senza corrente

Posiz. 1 Motori della locomotiva e illuminazione sono attivati

Posiz. 2 Motori della locomotiva e illuminazione sono attivati

Posiz. 3 Motori della locomotiva e illuminazione sono attivati

Posiz. U Alimentazione di corrente dal binario

Posiz. 0 Esercizio con linea aerea

## Alimentazione di corrente dalla linea aerea

Questa locomotiva può ricevere la sua corrente tramite la linea aerea LGB (si vedano i tipi di funzionamento). Sul lato inferiore del modello si trova un punto rosso. Si disponga sulle rotaie tale modello cosicché il punto rosso punti verso la rotaia che non è collegata con il trasformatore della linea aerea.

**ATTENZIONE!** Una linea aerea può venire impiegata per l'alimentazione di corrente soltanto nell'esercizio analogico. Nell'esercizio Digital con il sistema LGB per numerosi treni il rotabile deve venire alimentato con la corrente a partire dalle rotaie, poiché altrimenti possono verificarsi delle tensioni pericolose.

## Pantografi

Questo modello è equipaggiato con pantografi comandati in modo elettronico. In corrispondenza alla direzione di marcia, viene alzato automaticamente il pantografo rispettivamente posteriore ed abbassato quello anteriore (Funzione 7). In alternativa i pantografi possono venire fatti alzare anche manualmente (Funzione 3). Nel funzionamento analogico la Funzione F7 è attiva.

I pantografi possono venire fissati nella posizione inferiore, purché essi vengano inseriti a scatto nel supporto.

## Presca a innesto di uso promiscuo

Sulle testate si trova una rispettiva presa a innesto di uso promiscuo per spine piatte (fig. 2). Tramite tale presa a innesto Voi potete collegare alla tensione del binario carrozze LGB con illuminazione oppure con generatore elettronico di suoni.

## Esercizio multi-protocollo

### Esercizio analogico

Tale Decoder può venire fatto funzionare anche su impianti o sezioni di binario analogiche. Il Decoder riconosce automaticamente la tensione analogica (DC) e si adegua alla tensione analogica del binario. Vi sono attive tutte le funzioni che erano state impostate per l'esercizio analogico sotto mfx oppure DCC (si veda esercizio Digital).

### Esercizio Digital

I Decoder sono Decoder multi-protocollo. Il Decoder può venire impiegato sotto i seguenti protocolli Digital: mfx, DCC.

Il protocollo Digital con il maggior numero di possibilità è il protocollo digitale di massimo valore. La sequenza dei protocolli Digital, con valori decrescenti, è:

Priorità 1: mfx; Priorità 2: DCC; Priorità 3: DC

**Avvertenza:** I protocolli Digital possono influenzarsi reciprocamente. Per un esercizio esente da inconvenienti noi consigliamo di disattivare con la CV 50 i protocolli Digital non necessari.

Qualora la Vostra centrale li supporti, vogliate disattivare anche lì i protocolli Digital non necessari.

Qualora sul binario vengano riconosciuti due o più protocolli Digital, il Decoder accetta automaticamente il protocollo Digital di valore più elevato. Ad es. mfx/DCC, in tal modo viene accettato dal Decoder il protocollo Digital mfx (si veda la precedente tabella).

**Avvertenza:** Prestate attenzione al fatto che non tutte le funzioni sono possibili in tutti i protocolli Digital. Sotto mfx e DCC possono venire eseguite alcune impostazioni di funzioni, le quali saranno efficaci nell'esercizio analogico.

#### Istruzioni per la funzione digitale

- L'esatto procedimento per l'impostazione dei differenti parametri siete pregati di ricavarlo dalle istruzioni di servizio della Vostra centrale per molti treni.
- I valori impostati dalla fabbrica sono selezionati per mfx, cosicché sia garantito un comportamento di marcia migliore possibile.  
Per altri sistemi di funzionamento se necessario devono venire apportati degli adattamenti.

### Protocollo mfx

#### Indirizzamento

- Nessun indirizzo necessario, ciascun Decoder riceve una sua identificazione irripetibile e univoca (UID).
- Il Decoder si annuncia automaticamente ad una Central Station oppure Mobile Station con il suo UID-identificazione.

#### Programmazione

- Le caratteristiche possono venire programmate tramite la superficie grafica della Central Station o rispettivamente in parte anche con la Mobile Station.
- Tutte le Variabili di Configurazione (CV) possono venire ripetutamente lette e programmate.
- Tale programmazione può avvenire sui binari principali oppure sul binario di programmazione.
- Le impostazioni di default (impostazioni di fabbrica) possono venire nuovamente riprodotte.
- Mappatura delle funzioni: con l'ausilio della Central Station 60212 (limitatamente) e con la Central Station 60213/60214/60215 le funzioni possono venire assegnate a dei tasti funzione a piacere (si vedano le guide di aiuto nella Central Station).

### Protocollo DCC

#### Indirizzamento

- Indirizzo breve – Indirizzo lungo – Indirizzo unità di trazione
- Ambito degli indirizzi:

da 1 a 127 indirizzo breve, indirizzo unità di trazione da 1 a 10239 indirizzo lungo.

- Ciascun indirizzo è programmabile manualmente.
- L'indirizzo breve oppure lungo viene selezionato tramite la CV 29 (Bit 5).
- Un indirizzo di unità di trazione utilizzato disattiva l'indirizzo standard.

#### Programmazione

- Le caratteristiche possono venire ripetutamente modificate tramite le Variabili di Configurazione (CV).
  - Il numero della CV ed i valori della CV vengono introdotti direttamente.
  - Le CV possono venire ripetutamente lette e programmate (Programmazione sul binario di programmazione).
  - Le CV possono venire programmate a piacere (PoM - programmazione sul binario principale). PoM non è possibile nel caso delle CV 1, 17, 18 e 29. PoM deve venire supportata dalla Vostra centrale (si vedano le istruzioni di impiego del Vostro apparato).
  - Le impostazioni di default (impostazioni di fabbrica) possono venire nuovamente riprodotte.
  - 14 o rispettivamente 28/128 gradazioni di marcia impostabili.
  - Tutte le funzioni possono venire commutate in modo rispondente alla mappatura delle funzioni (si veda la descrizione delle CV).
  - Per ulteriori informazioni, si veda la tabella delle CV nel protocollo DCC.
- È consigliabile intraprendere le programmazioni essenzialmente sul binario di programmazione.

### MANUTENZIONE

#### Lubrificazione

Oliare di tanto in tanto i cuscinetti degli assi e i supporti dei biellismi con una goccia di olio Märklin (7149) per ciascuno.

#### Sostituzione delle lampadine

**Fanali di testa:** sollevare con cautela il vetro del fanale. Con una pinzetta estrarre dallo zoccolo la lampadina innestata. Inserire una nuova lampadina. Montare nuovamente il modello.

**Illuminazione interna:** Con una pinzetta estrarre dallo zoccolo la lampadina. Inserire una nuova lampadina.

#### Sostituzione delle cerchiature di aderenza

- Rimuovere la vecchia cerchiatura di aderenza con un piccolo cacciavite piatto:
- Sollevare la vecchia cerchiatura di aderenza fuori dalla scanalatura (solco) nella ruota motrice.
- Far scorrere con cautela la nuova cerchiatura di aderenza sopra la ruota e inserir-



- la nella scanalatura (solco) della ruota.
- Verificare che la cerchiatura di aderenza sia alloggiata correttamente.

## Mappatura delle funzioni DCC

Le funzionalità che vengono comandate dal Decoder è possibile assegnarle come si desidera ai tasti funzione ("mappare"). A tale scopo nella corrispondente CV deve venire introdotto un corrispettivo valore.

Nella tabella alle pagine 42/43 sono specificate le CV (righe) e le funzionalità (colonne). A ciascun tasto appartengono 4 CV. Per ragioni di spazio a partire dalla CV 282 (tasto F5) le 4 CV di ciascun tasto sono state rispettivamente raccolte assieme in una sola riga.

Essenzialmente è possibile attribuire ad un solo tasto numerose funzionalità, o rispettivamente una sola funzionalità a numerosi tasti.

**Avvertenza:** La programmazione della mappatura delle funzioni dovrebbe venire eseguita soltanto da parte di utilizzatori esperti.

A seconda della struttura del Decoder, delle singole funzionalità possono essere comandate tramite SUSI. Queste funzionalità vengono trattate dal Decoder come effetti sonori. Le associate intensità sonore **non** possono allora venire modificate.

### Esempi di mappatura delle funzioni:

AUX 2 va posta in avanti e all'indietro su Funzione 3

CV 272 & CV 372 = 8

CV 273 & CV 373 = 0

CV 274 & CV 374 = 0

CV 275 & CV 375 = 0

Suono 15 deve venire spostato da Funzione 3 in avanti e all'indietro su Funzione 8. La precedente assegnazione di Funzione 8 viene in questo modo cancellata dalla nuova scrittura.

CV 275 & CV 375 = 0

CV 273 & CV 373 = 0

CV 274 & CV 374 = 0

CV 275 & CV 375 = 0

} tolta da Funzione 3

CV 297 & CV 397 = 0

CV 298 & CV 398 = 0

CV 299 & CV 399 = 0

CV 300 & CV 400 = 4

} messa in Funzione 8

↑  
in avanti

↑  
all'indietro

## Gradazioni di marcia

Il Decoder può venire messo in esercizio a scelta con 14 oppure 28/128 gradazioni di marcia (CV 29, Bit 1). A questo proposito prestate attenzione affinché l'impostazione sul Decoder si adatti alle impostazioni sul Vostro apparato di comando.

## Indirizzo lungo

Il Decoder può venire comandato sotto DCC a piacere tramite l'indirizzo breve (CV 1, indirizzi 1 – 127) oppure l'indirizzo lungo (CV 17 & CV 18, indirizzi 1 – 10239). Sostanzialmente, entrambi gli indirizzi sono sempre occupati. Con la CV 29, Bit 5, viene determinato quale dei due indirizzi vale attualmente.

Le impostazioni per l'indirizzo lungo vengono calcolate come segue:

$X = \text{indirizzo} / 256$  (solo la porzione con cifre intere)

$CV\ 17 = X + 192$

$CV\ 18 = \text{indirizzo} - (X \times 256)$

### Esempio:

indirizzo 1324

$X = 5$  ( $1324/256=5,17$ )

$CV\ 17 = 197$  ( $5+192=197$ )

$CV\ 18 = 44$  ( $5 \times 256=1280$ ;  $1324-1280=44$ )

Funzioni commutabili		
Illuminazione *		LV + LR
Rumore: Fischio lunga	1	Sound 1
Rumore: stridore dei freni escluso	2	BS
Abbassare/sollevere i pantografi, sequenza **	3	Sound 15
Rumore: annuncio di benvenuto	4	Sound 7+9
Rumore: annunci di stazione, continuazione Chur - St. Moritz	5	Sound 10
Rumore: rumori di esercizio *	6	FS
Sollevere/abbassare i pantografi, in dipendenza dal senso di marcia *	7	Sound 16
Effetti sonori attivi/spenti	8	Sound 8
ABV, spento	9	
Rumore: Fischio breve	10	Sound 2
	11	
Rumore: commutatore della tensione di riscaldamento	12	Sound 6
Rumore: ventilatori	13	Sound 4
Rumore: compressore	14	Sound 3
Rumore: sabbiatura	15	Sound 5

\* attivo nel funzionamento analogico

\*\* viene disattivata mediante la Funzione 7

### Avvertenza:

Sotto [www.LGB.de](http://www.LGB.de) potete trovare, sotto „Tools und Downloads“, un'esauriente descrizione del Decoder nonché uno strumento con il quale Voi potete calcolare differenti impostazioni.

Registro	Assegnazione	Campo	Default
1	Indirizzo	1 – 127	3
2	Velocità minima	0 – 255	20
3	Ritardo di avviamento	0 – 255	5
4	Ritardo di frenatura	0 – 255	5
5	Velocità massima	0 – 255	255
8	Ripristino (reset)	8	131
13	Funzioni F1 – F8 con segnale alternativo sul binario	0 – 255	96
14	Funzioni FL, F9 – F15 con segnale alt.vo sul binario	0 – 255	1
17	Indirizzo esteso, Byte di valore più alto	192 – 231	192
18	Indirizzo esteso, Byte di valore più basso	0 – 255	128
19	Indirizzo trazione multipla	0 – 255	0
21	Funzioni F1 – F8 con trazione multipla	0 – 255	0
22	Funzioni FL, F9 – F15 con trazione multipla	0 – 255	0
27	Bit 4: Modalità di frenatura con tensione opposta al senso di marcia Bit 5: Modalità di frenatura con tensione secondo il senso di marcia	0/16 0/32	16
29	Bit 0: direzione di marcia normale/inversa Bit 1: numero gradazioni di marcia 14/28(128) Bit 2: esercizio analogico attivo/escluso Bit 5: indirizzo breve / lungo attivo	0/1 0/2 0/4 0/32	6
50	Formati alternativi Bit 1: DC analogica Bit 3: mfx spento/attivo	0/2 0/8	10
53	Regolazione motore – riferimento regolazione	0 – 255	245
54	Regolazione motore – parametro di regolaz. K	0 – 255	16
55	Regolazione motore - parametro di regolaz. I	0 – 255	32
56	Regolazione motore – influenza sulla regolaz.	0 – 255	42
57	sonido de golpes de vapor 1	0 – 255	1
58	sonido de golpes de vapor 2	0 – 255	0

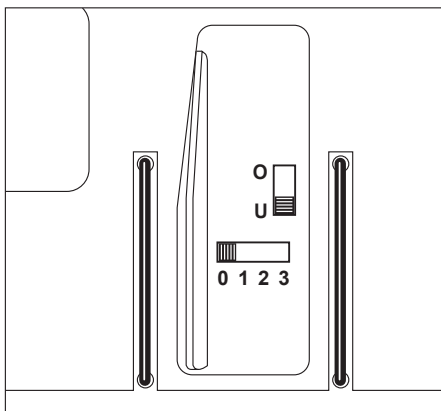
Registro	Assegnazione	Campo	Default
60	Annunci di stazione multipli Bit 0 – 3: numero delle stazioni Bit 4: annuncio finale commuta la sequenza Bit 5: direzione loco commuta la sequenza Bit 6: prescrizioni per la sequenza	0 – 15 0/16 0/32 0/64	46
63	Intensità sonora complessiva	0 – 255	255
64	Livello per stridore dei freni	0 – 255	55
67 – 94	Gradazioni di marcia 1 – 28 in tabella velocità	0 – 255	
112	Mappatura fanali anteriori, modalità	0 – 16	1
113	Mappatura fanali anteriori, attenuazione	0 – 255	255
114	Mappatura fanali anteriori, periodo	0 – 255	20
115 – 135	Mappatura fisica uscite, fanali post., Aux 1 – 6, vedi 112 – 114	0 – 16 0 – 255	
137	Fattore andatura di manovra	1 – 128	128
138	Intensità sonora stridore dei freni	0 – 255	255
139	Intensità rumori di esercizio	0 – 255	255
140	Intensità Fischio	0 – 255	255
141	Intensità Fischio	0 – 255	255
142	Intensità compressore	0 – 255	255
143	Intensità ventilatori	0 – 255	255
144	Intensità sabbatura	0 – 255	255
145	Intensità commutatore della tensione di riscaldamento	0 – 255	255
146	Intensità annuncio di benvenuto	0 – 255	255
148	Intensità annuncio di benvenuto	0 – 255	255
149	Intensità annunci di stazione	0 – 255	255
153	Intensità sabbatura	0 – 255	255
154	Intensità sound 15	0 – 255	255

Registro	Assegnazione	Campo	Default
155	Intensità sound 16	0 – 255	255
176	Velocità minima DC analogica	0 – 255	80
177	Velocità massima DC analogica	0 – 255	245
257 – 260	Mappatura funzioni Funzione FL in avanti	0 – 255	257 = 1
262 – 265	Mappatura funzioni Funzione F1 in avanti	0 – 255	263 = 16
267 – 270	Mappatura funzioni Funzione F2 in avanti	0 – 255	268 = 4
272 – 275	Mappatura funzioni Funzione F3 in avanti	0 – 255	275 = 4
277 – 280	Mappatura funzioni Funzione F4 in avanti	0 – 255	279 = 4
282 – 285	Mappatura funzioni Funzione F5 in avanti	0 – 255	284 = 32
287 – 290	Mappatura funzioni Funzione F6 in avanti	0 – 255	288 = 8
292 – 295	Mappatura funzioni Funzione F7 in avanti	0 – 255	295 = 8
297 – 300	Mappatura funzioni Funzione F8 in avanti	0 – 255	299 = 8
302 – 305	Mappatura funzioni Funzione F9 in avanti	0 – 255	303 = 1
307 – 310	Mappatura funzioni Funzione F10 in avanti	0 – 255	308 = 32
312 – 315	Mappatura funzioni Funzione F11 in avanti	0 – 255	
317 – 320	Mappatura funzioni Funzione F12 in avanti	0 – 255	319 = 2
322 – 325	Mappatura funzioni Funzione F13 in avanti	0 – 255	323 = 128
327 – 330	Mappatura funzioni Funzione F14 in avanti	0 – 255	328 = 64
332 – 335	Mappatura funzioni Funzione F15 in avanti	0 – 255	334 = 1
337 – 340	Mappatura funzioni da fermo in avanti	0 – 255	
342 – 345	Mappatura funzioni in marcia in avanti	0 – 255	
347 – 350	Mappatura funzioni sensore 1 in avanti	0 – 255	
352 – 355	Mappatura funzioni sensore 2 in avanti	0 – 255	
357 – 360	Mappatura funzioni Funzione FL indietro	0 – 255	357 = 2
362 – 365	Mappatura funzioni Funzione F1 indietro	0 – 255	363 = 16

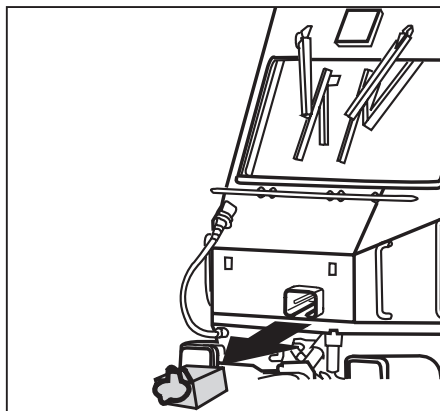
Registro	Assegnazione	Campo	Default
367 – 370	Mappatura funzioni Funzione F2 indietro	0 – 255	368 = 4
372 – 375	Mappatura funzioni Funzione F3 indietro	0 – 255	375 = 4
377 – 380	Mappatura funzioni Funzione F4 indietro	0 – 255	379 = 16
382 – 385	Mappatura funzioni Funzione F5 indietro	0 – 255	384 = 32
387 – 390	Mappatura funzioni Funzione F6 indietro	0 – 255	388 = 8
392 – 395	Mappatura funzioni Funzione F7 indietro	0 – 255	395 = 8
397 – 400	Mappatura funzioni Funzione F8 indietro	0 – 255	399 = 8
402 – 405	Mappatura funzioni Funzione F9 indietro	0 – 255	403 = 1
407 – 410	Mappatura funzioni Funzione F10 indietro	0 – 255	408 = 32
412 – 415	Mappatura funzioni Funzione F11 indietro	0 – 255	
417 – 420	Mappatura funzioni Funzione F12 indietro	0 – 255	419 = 2
422 – 425	Mappatura funzioni Funzione F13 indietro	0 – 255	423 = 128
427 – 430	Mappatura funzioni Funzione F14 indietro	0 – 255	428 = 64
432 – 435	Mappatura funzioni Funzione F15 indietro	0 – 255	434 = 1
437 – 440	Mappatura funzioni da fermo indietro	0 – 255	
442 – 445	Mappatura funzioni in marcia indietro	0 – 255	
447 – 450	Mappatura funzioni sensore 1 indietro	0 – 255	
452 – 455	Mappatura funzioni sensore 2 indietro	0 – 255	

CV	Taste	Sound 20	Sound 19	Sound 18	Sound 17	Sound 16	Sound 15	Sound 14	Sound 13	Sound 12	Sound 11	Sound 10	Sound 9	Sound 8	Sound 7	Sound 6	Sound 5	Sound 4	Sound 3	Sound 2	Sound 1	Fahrsound	Brennss.	Rangiergang	ABV	AUX 6	AUX 5	AUX 4	AUX 3	AUX 2	AUX 1	LR	LV	
257	FL																									128	64	32	16	8	4	2	1	
258	FL																	128	64	32	16	8	4	2	1									
259	FL									128	64	32	16	8	4	2	1																	
260	FL	128	64	32	16	8	4	2	1																									
262	F1																									128	64	32	16	8	4	2	1	
263	F1																	128	64	32	16	8	4	2	1									
264	F1									128	64	32	16	8	4	2	1																	
265	F1	128	64	32	16	8	4	2	1																									
267	F2																									128	64	32	16	8	4	2	1	
268	F2																	128	64	32	16	8	4	2	1									
269	F2									128	64	32	16	8	4	2	1																	
270	F2	128	64	32	16	8	4	2	1																									
272	F3																									128	64	32	16	8	4	2	1	
273	F3																	128	64	32	16	8	4	2	1									
274	F3									128	64	32	16	8	4	2	1																	
275	F3	128	64	32	16	8	4	2	1																									
277	F4																									128	64	32	16	8	4	2	1	
278	F4																	128	64	32	16	8	4	2	1									
279	F4									128	64	32	16	8	4	2	1																	
280	F4	128	64	32	16	8	4	2	1																									
282-285	F5	128	64	32	16	8	4	2	1	128	64	32	16	8	4	2	1	128	64	32	16	8	4	2	1	128	64	32	16	8	4	2	1	
287-290	F6	128	64	32	16	8	4	2	1	128	64	32	16	8	4	2	1	128	64	32	16	8	4	2	1	128	64	32	16	8	4	2	1	
292-295	F7	128	64	32	16	8	4	2	1	128	64	32	16	8	4	2	1	128	64	32	16	8	4	2	1	128	64	32	16	8	4	2	1	
297-300	F8	128	64	32	16	8	4	2	1	128	64	32	16	8	4	2	1	128	64	32	16	8	4	2	1	128	64	32	16	8	4	2	1	
302-305	F9	128	64	32	16	8	4	2	1	128	64	32	16	8	4	2	1	128	64	32	16	8	4	2	1	128	64	32	16	8	4	2	1	
307-310	F10	128	64	32	16	8	4	2	1	128	64	32	16	8	4	2	1	128	64	32	16	8	4	2	1	128	64	32	16	8	4	2	1	
312-315	F11	128	64	32	16	8	4	2	1	128	64	32	16	8	4	2	1	128	64	32	16	8	4	2	1	128	64	32	16	8	4	2	1	
317-320	F12	128	64	32	16	8	4	2	1	128	64	32	16	8	4	2	1	128	64	32	16	8	4	2	1	128	64	32	16	8	4	2	1	
322-325	F13	128	64	32	16	8	4	2	1	128	64	32	16	8	4	2	1	128	64	32	16	8	4	2	1	128	64	32	16	8	4	2	1	
327-330	F14	128	64	32	16	8	4	2	1	128	64	32	16	8	4	2	1	128	64	32	16	8	4	2	1	128	64	32	16	8	4	2	1	
332-335	F15	128	64	32	16	8	4	2	1	128	64	32	16	8	4	2	1	128	64	32	16	8	4	2	1	128	64	32	16	8	4	2	1	
337-340	Stand	128	64	32	16	8	4	2	1	128	64	32	16	8	4	2	1	128	64	32	16	8	4	2	1	128	64	32	16	8	4	2	1	
342-345	Fahrt	128	64	32	16	8	4	2	1	128	64	32	16	8	4	2	1	128	64	32	16	8	4	2	1	128	64	32	16	8	4	2	1	
347-350	Sen.1	128	64	32	16	8	4	2	1	128	64	32	16	8	4	2	1	128	64	32	16	8	4	2	1	128	64	32	16	8	4	2	1	

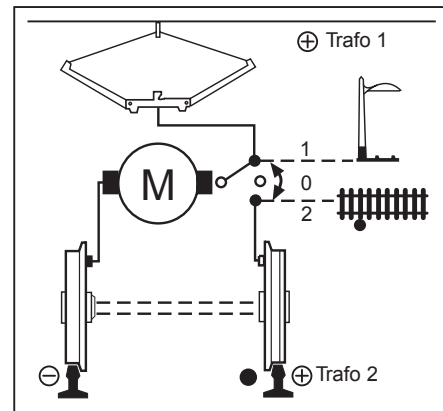
CV	Taste	Sound 20	Sound 19	Sound 18	Sound 17	Sound 16	Sound 15	Sound 14	Sound 13	Sound 12	Sound 11	Sound 10	Sound 9	Sound 8	Sound 7	Sound 6	Sound 5	Sound 4	Sound 3	Sound 2	Sound 1	Fahrsound	Brenns.	Rangiergang	ABV	AUX 6	AUX 5	AUX 4	AUX 3	AUX 2	AUX 1	LR	LV
352-355	Sen.2	128	64	32	16	8	4	2	1	128	64	32	16	8	4	2	1	128	64	32	16	8	4	2	1	128	64	32	16	8	4	2	1
357-360	FL	128	64	32	16	8	4	2	1	128	64	32	16	8	4	2	1	128	64	32	16	8	4	2	1	128	64	32	16	8	4	2	1
362-365	F1	128	64	32	16	8	4	2	1	128	64	32	16	8	4	2	1	128	64	32	16	8	4	2	1	128	64	32	16	8	4	2	1
367-370	F2	128	64	32	16	8	4	2	1	128	64	32	16	8	4	2	1	128	64	32	16	8	4	2	1	128	64	32	16	8	4	2	1
372-375	F3	128	64	32	16	8	4	2	1	128	64	32	16	8	4	2	1	128	64	32	16	8	4	2	1	128	64	32	16	8	4	2	1
377-380	F4	128	64	32	16	8	4	2	1	128	64	32	16	8	4	2	1	128	64	32	16	8	4	2	1	128	64	32	16	8	4	2	1
382-385	F5	128	64	32	16	8	4	2	1	128	64	32	16	8	4	2	1	128	64	32	16	8	4	2	1	128	64	32	16	8	4	2	1
387-390	F6	128	64	32	16	8	4	2	1	128	64	32	16	8	4	2	1	128	64	32	16	8	4	2	1	128	64	32	16	8	4	2	1
392-395	F7	128	64	32	16	8	4	2	1	128	64	32	16	8	4	2	1	128	64	32	16	8	4	2	1	128	64	32	16	8	4	2	1
397-400	F8	128	64	32	16	8	4	2	1	128	64	32	16	8	4	2	1	128	64	32	16	8	4	2	1	128	64	32	16	8	4	2	1
402-405	F9	128	64	32	16	8	4	2	1	128	64	32	16	8	4	2	1	128	64	32	16	8	4	2	1	128	64	32	16	8	4	2	1
407-410	F10	128	64	32	16	8	4	2	1	128	64	32	16	8	4	2	1	128	64	32	16	8	4	2	1	128	64	32	16	8	4	2	1
412-415	F11	128	64	32	16	8	4	2	1	128	64	32	16	8	4	2	1	128	64	32	16	8	4	2	1	128	64	32	16	8	4	2	1
417-420	F12	128	64	32	16	8	4	2	1	128	64	32	16	8	4	2	1	128	64	32	16	8	4	2	1	128	64	32	16	8	4	2	1
422-425	F13	128	64	32	16	8	4	2	1	128	64	32	16	8	4	2	1	128	64	32	16	8	4	2	1	128	64	32	16	8	4	2	1
427-430	F14	128	64	32	16	8	4	2	1	128	64	32	16	8	4	2	1	128	64	32	16	8	4	2	1	128	64	32	16	8	4	2	1
432-435	F15	128	64	32	16	8	4	2	1	128	64	32	16	8	4	2	1	128	64	32	16	8	4	2	1	128	64	32	16	8	4	2	1
437-440	Stand	128	64	32	16	8	4	2	1	128	64	32	16	8	4	2	1	128	64	32	16	8	4	2	1	128	64	32	16	8	4	2	1
442-445	Fahrt	128	64	32	16	8	4	2	1	128	64	32	16	8	4	2	1	128	64	32	16	8	4	2	1	128	64	32	16	8	4	2	1
447-450	Sen.1	128	64	32	16	8	4	2	1	128	64	32	16	8	4	2	1	128	64	32	16	8	4	2	1	128	64	32	16	8	4	2	1
452-451	Sen.2	128	64	32	16	8	4	2	1	128	64	32	16	8	4	2	1	128	64	32	16	8	4	2	1	128	64	32	16	8	4	2	1



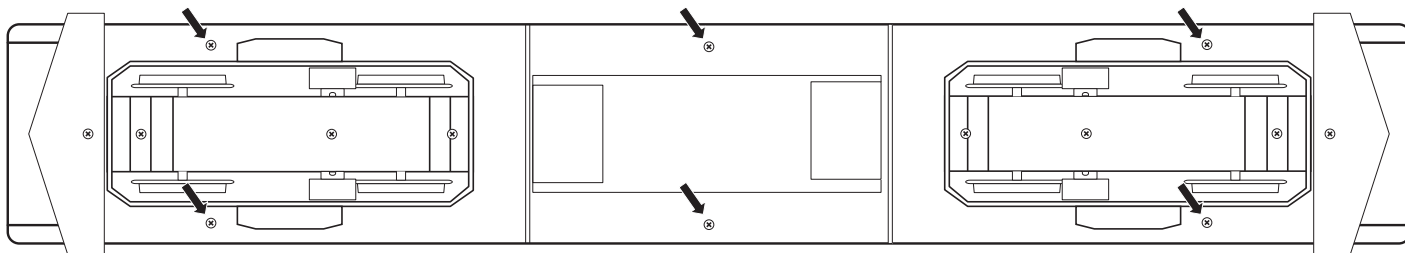
*Bild 1, Betriebsartenschalter*  
*Fig. 1, Power control switch*  
*Img. 1, Modes d'exploitation*  
*Afb. 1, Bedrijfssoorten schakelaar*  
*Fig. 1, Selector de modo de funcionamiento*  
*Figure 1, Commutatore del tipo di esercizio*



*Bild 2, Mehrzweck-Steckdose*  
*Fig. 2, Multi-purpose socket*  
*Img. 2, Douille à usages multiples*  
*Afb. 2, Universele stekkerbus*  
*Fig. 2, Enchufe multiuso*  
*Figure 2, Presa a innesto per uso promiscuo*



*Bild 3, Schema der Stromversorgung*  
*Fig. 3, Wiring diagram*  
*Img. 3, Schéma de câblage*  
*Afb. 3, Schema van de stroomvoorziening*  
*Fig. 3, Esquema de la alimentación eléctrica*  
*Figure 3, Schema dell'alimentazione di corrente*



*Bild 4, zum Öffnen der Lok die markierten Schrauben entfernen*

*Fig. 4, remove the screws marked in the image in order to open the locomotive*

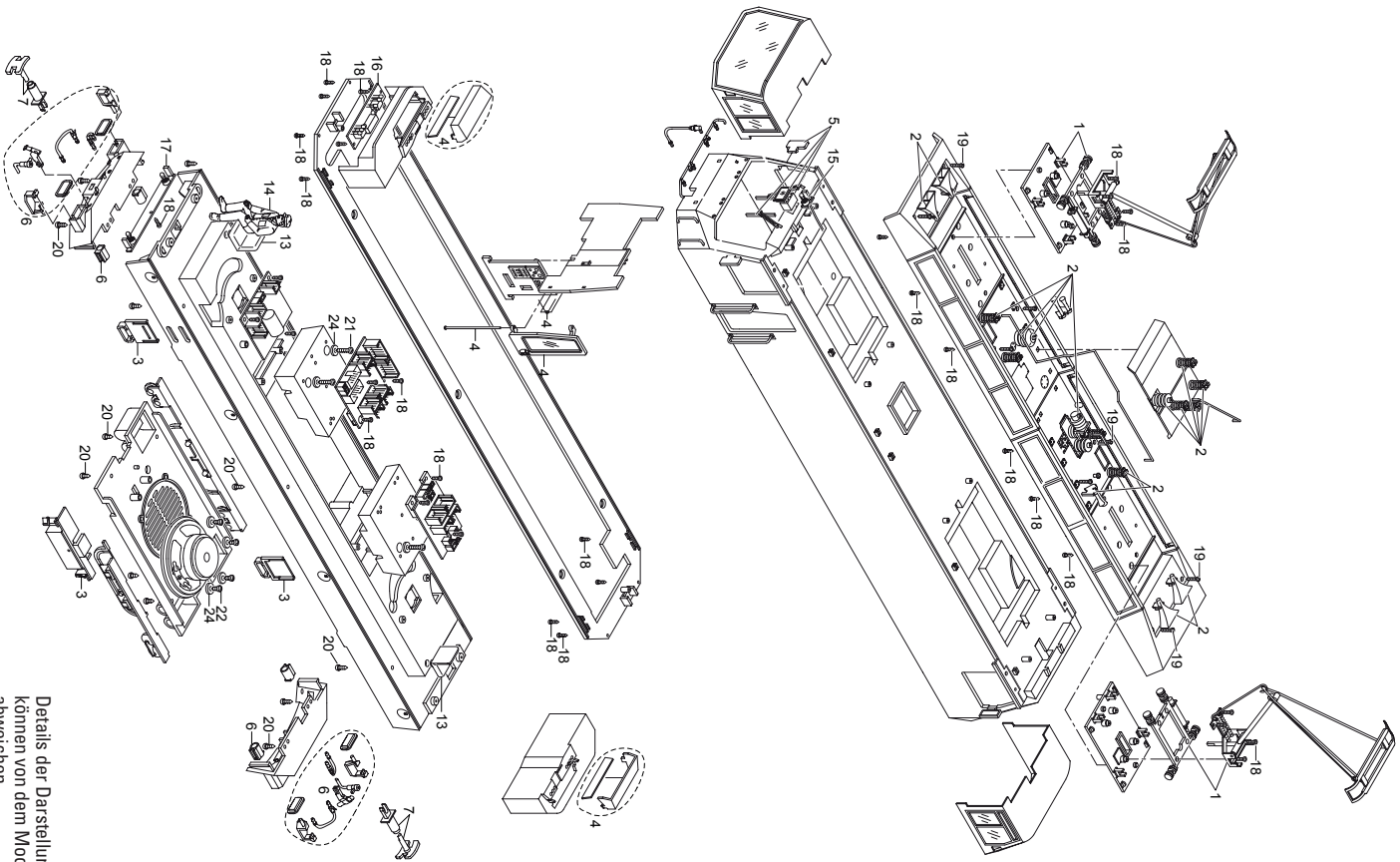
*Img. 4, Pour ouvrir la locomotive, retirez les vis marquées*

*Afb. 4, voor het openen van de loc de gemarkeerde schroeven verwijderen*

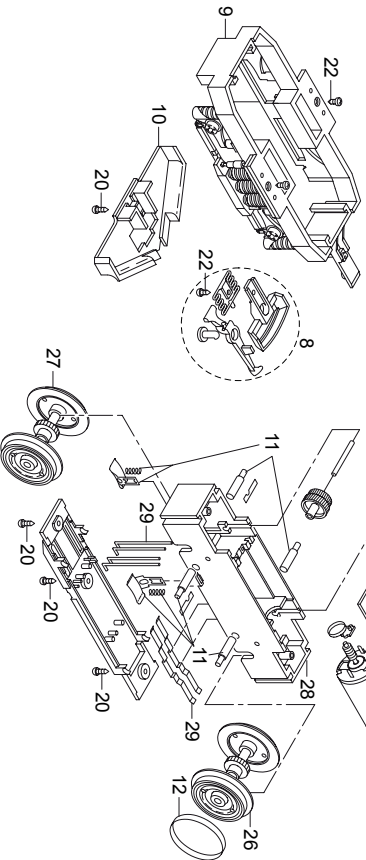
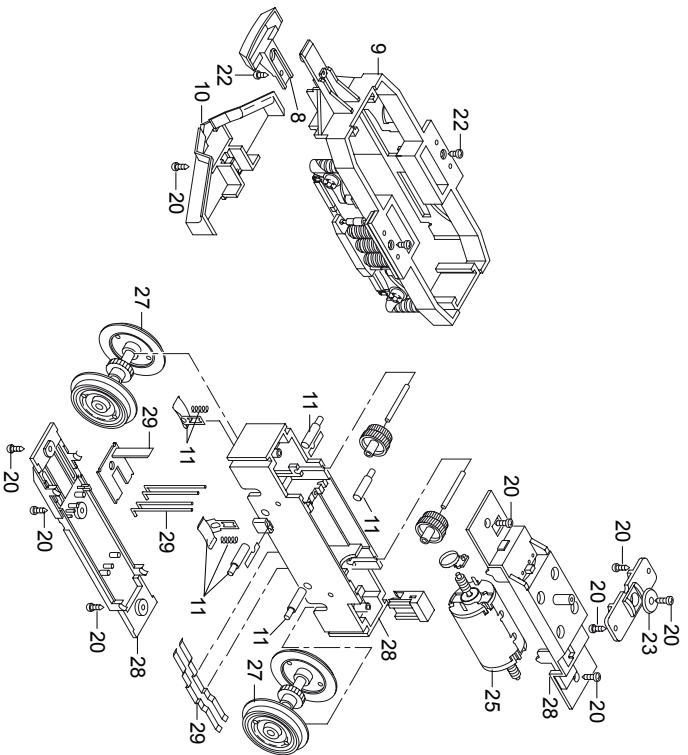
*Fig. 4, para abrir la loco, extraer los tornillos marcados*

*Figure 4, per l'apertura della locomotiva rimuovere le viti contrassegnate*





Details der Darstellung  
können von dem Modell  
abweichen.



Details der Darstellung  
können von dem Modell  
abweichen.



1	Stromabnehmer	E172 662
2	Steckteile für Dach	E172 665
3	Werkzeugkasten, Treppen	E172 666
4	Armaturen , Tür	E199 281
5	Steckteile Spiegel usw.	E183 139
6	Steckteile Steckdose usw.	E183 141
7	Puffer	E130 420
8	Kupplung	E171 327
9	Drehgestellrahmen	E142 318
10	Schienenräumer	E142 319
11	Schleifschuh, Kohle	E177 820
12	Haftreifen	E126 174
13	Fahrersitz	E130 794
14	Lokführer	E131 723
15	Beleuchtg. oben	E129 213
16	Armaturenbeleuchtung	E138 586
17	Beleuchtung unten	E129 204
18	Schraube	E124 010
19	Schraube	E124 206
20	Schraube	E124 197
21	Schraube	E124 205
22	Schraube	E124 014
23	Beilagscheibe	E133 417
24	Beilagscheibe	E124 208
25	Motor	E126 050
26	Radsatz mit Einstich	E142 327
27	Radsatz	E142 325
28	Zubehör,Getriebekasten	E162 585
29	Schleifer	E162 586
	Magnetgehäuse montiert kompl.	E133 140
	Kupplungssatz	E130 547

Hinweis: Einige Teile werden nur ohne oder mit anderer Farbgebung angeboten.  
Teile, die hier nicht aufgeführt sind, können nur im Rahmen einer Reparatur im Märklin-Reparatur-Service repariert werden.

Due to different legal requirements regarding electro-magnetic compatibility, this item may be used in the USA only after separate certification for FCC compliance and an adjustment if necessary.  
Use in the USA without this certification is not permitted and absolves us of any liability. If you should want such certification to be done, please contact us – also due to the additional costs incurred for this.

Gebr. Märklin & Cie. GmbH  
Stuttgarter Straße 55 - 57  
73033 Göppingen  
Germany  
[www.lgb.de](http://www.lgb.de)



[www.maerklin.com/en/imprint.html](http://www.maerklin.com/en/imprint.html)

253542/1015/Sm2Ef  
Änderungen vorbehalten  
© Gebr. Märklin & Cie. GmbH